

### **MultiPlus 500VA – 1200VA**

MultiPlus 12 | 500 | 20 230V

MultiPlus 24 | 500 | 10 230V

MultiPlus 48 | 500 | 6 230V

MultiPlus 12 | 800 | 35 230V

MultiPlus 24 | 800 | 16 230V

MultiPlus 48 | 800 | 9 230V

MultiPlus 12 | 1200 | 50 230V

MultiPlus 24 | 1200 | 25 230V

MultiPlus 48 | 1200 | 13 230V

# 1. TURVALLISUUTTA KOSKEVAT OHJEET

## Yleistä

Pyydämme sinua tutustumaan turvallisuusominaisuuksiin ja –ohjeisiin lukemalla tuotteen mukana toimitetut asiakirjat ennen laitteen käyttöä. Tämä tuote on suunniteltu ja testattu kansainvälisten standardien mukaisesti. Laitetta tulee käyttää yksinomaan sen suunniteltuun käyttötarkoitukseen.

### **VAROITUS: SÄHKÖISKUVAARA.**

Tuotetta käytetään yhdessä pysyvän energianlähteen kanssa (akku). Tulo- ja/tai lähtönavat voivat edelleen olla vaarallisessa energialatauksessa, vaikka laite sinänsä on kytketty pois päältä. Kytke aina vaihtovirransyöttö ja akku pois päältä ennen kuin ryhdyt suorittamaan huolto- tai korjaustyötä tuotteelle.

Tuotteessa ei ole sisäisiä käyttäjän huollettavia komponentteja. Älä poista etulevyä äläkä käytä tuotetta, jos jokin paneeleista on poistettu. Kaikki korjaustyöt tulee antaa pätevän ammattihenkilön suorittaviksi.

Älä koskaan käytä tuotetta, jos on olemassa kaasu- tai pölyräjähdysten vaara. Pyydä akun valmistajalta lisätietoja ja varmista, että tuote sopii käytettäväksi akun kanssa. Noudata aina akun valmistajan turvallisuusohjeita.

Älä koskaan yritä ladata ei-ladattavia paristoja tai jäätyneitä akkuja.

Tämä laite ei sovellu fyysisesti, aistien osalta tai henkisten kykyjen osalta rajoitteita omaavien henkilöiden (tai lasten) käytettäväksi, eikä myöskään sellaisten henkilöiden käytettäväksi, joilla on puutteelliset taidot tai kokemus tämän tyyppisen laitteen käytöstä, ellei kyseiselle henkilölle ole annettu tarpeellista opastusta tai ohjeita laitteen käytössä henkilön oman turvallisuuden takaamiseksi. Lapsia tulee valvoa ja varmistaa, että lapset eivät pääse leikkimään laitteella.

VAROITUS: Älä nosta raskaita kuormia ilman apua.

## Asennus

Lue asennusohjeet asennuskäsikirjasta ennen laitteen asentamista.

Kyseessä on turvaluokkaan I kuuluva tuote (toimitetaan suojaavalla maattoliittimellä).

**Vaihtovirran tulo- ja/tai lähtönavoissa tulee olla keskeytymätön suojamaadoitus. Vaihtoehtoisesti voidaan käyttää tuotteen ulkopuolista maadoituspistettä.** Mikäli on todennäköistä, että suojamaadoitus on vahingoittunut, tuote tulee kytkeä pois päältä ja varmistaa, että sen tahaton käyttö on estetty; ota yhteyttä pätevään korjaushenkilökuntaan.

Varmista, että DC- ja AC-tulokaapelit on varustettu sulakkeilla tai virtakatkaisijoilla.

Varmista, että laitetta käytetään oikeissa olosuhteissa. Älä koskaan käytä tuotetta kosteassa tai pölyisessä ympäristössä. Varmista, että tuotteen ympärillä on riittävästi vapaata tilaa tuuletusta varten ja tarkista, että tuuletusaukot eivät ole tukossa.

Varmista, että vaadittu järjestelmäjännite ei ylitä tuotteen kapasiteettia.

## **Kuljetus ja säilytys**

Varmista, että verkkovirta ja akkujohtimet on kytketty irti ennen tuotteen säilytystä tai kuljetusta.

Valmistaja ei ota mitään vastuuta kuljetusvaurioista, jos tuote on toimitettu kuljetukseen muussa kuin alkuperäispakkauksessa.

Säilytä laite kuivassa ympäristössä, säilytyslämpötilan tulee olla välillä  $-40\text{ °C}$  ...  $+70\text{ °C}$ .

Katso lisätietoja akun valmistajan käsikirjasta liittyen akun kuljetukseen, varastointiin, lataamiseen, uudelleen lataamiseen ja käytöstä poistamiseen.

## 2. KUVAAUS

### 2.1 Yleistä

#### **Monipuoliset toiminnot**

Multi on saanut nimensä laitteen monipuolisista toiminnoista. Kyseessä on tehokas puhdasta siniaaltovaihtovirtaa tuottava invertterin, monipuolisen adaptiivista latausteknologiaa hyödyntävän akkulaturin sekä siniaaltoinvertterin ja huippunopean kytkentäajan omaavan AC-siirtokytkimen yhdistelmä, kaikki samassa kompaktissa kotelossa. Edellä mainittujen ensisijaisten toimintojen lisäksi Multi-laitteella on joitakin kehittyneitä ominaisuuksia, jotka tarjoavat mahdollisuuden hyödyntää Multi-laitetta erilaisissa alla luetelluissa sovelluksissa.

#### **Keskeytymätön AC-virtalähde (UPS-toiminto)**

Sähköverkon vikaantuessa tai maasähkösyötön tai generaattorisytön vikatapauksissa Multi-laitteen invertteri aktivoituu automaattisesti ja ryhtyy syöttämään vaihtosähköä liitettyihin kuormiin. Tämä tapahtuu niin nopeasti (alle 20 millisekuntia), että tietokoneet ja muut elektroniset laitteet pystyvät jatkamaan toimintaansa keskeytyksettä.

#### **Rinnankäyttö ja 3-vaihekäyttö .**

Jopa 6 invertteria voidaan asettaa toimimaan rinnakkain korkeamman energiatuoton aikaansaamiseksi.

Myös 3-vaiheinen toimintakonfiguraatio on mahdollinen.

#### **PowerControl – Toiminta rajoitetulla generaattori- tai ranta-alueen virransyötöllä**

Multi Control Panel –ohjauspaneelin avulla voidaan asettaa generaattorin tai rannalta saatavan virransyötön enimmäisvirta. Multi ottaa silloin huomioon muut AC-kuormat ja käyttää kaiken ylimääräisen tehon lataamiseen, estäen näin generaattorin tai maasähkösyötön ylikuormittumisen.

#### **PowerAssist – maasähkösyötön tai generaattorivirransyötön kapasiteetin tehostamiseen (vain 800 VA:n ja 1200 VA:n mallit)**

Tällä ominaisuudella PowerControl –periaate viedään aivan uusiin ulottuvuuksiin, kun MultiPlus Compact pystyy näin täydentämään vaihtoehdoisen virranlähteen kapasiteettia. Silloin jos huipputehoa tarvitaan vain rajoitetun ajan, on mahdollista vähentää tarvittu generaattorin kokoa tai vastaavasti maasähkösyötöstä voidaan saada enemmän hyödynnettävissä olevaa tehoa. Kun kuormitus pienenee, ylimääräinen teho voidaan käyttää akun lataamiseen.

#### **Ohjelmoitava rele**

Multi on varustettu ohjelmoitavalla releellä, joka on oletusarvoisesti asetettu toimimaan hälytysreleenä. Rele voidaan kuitenkin ohjelmoida kaikenlaisiin muihinkin sovelluksiin, esimerkiksi generaattorin käynnistysreleeksi.

### 2.2 Akkulaturi

#### **Adaptiivinen 4-vaiheinen latausalgoritmi: bulkki – absorptio – kellutus – varastointi**

Mikroprosessoriohjattava sopeutettava akunhallintajärjestelmä voidaan säätää erityyppisille akuille. Sopeutustoiminto sopeuttaa latausprosessin automaattisesti akkukäyttöön.

### **Oikean suuruinen lataus: säätyvä absorptioaika**

Kun tapahtuu pieni akun varauksen purkautuminen, absorptioaika pidetään lyhyenä ylikuormituksen ja liiallisen kaasunmuodostuksen estämiseksi. Syväpurkauksen jälkeen absorptioaikaa pidennetään automaattisesti, jotta akku saadaan täysin ladatuksi.

### **Liiallisen kaasunmuodostumisen aiheuttamien vaurioiden estäminen: BatterySafe-tila**

Jos akun lataus tulee suorittaa nopeasti, ja sitä varten on valittu korkea latausvirta yhdessä korkean absorptiojännitteen kanssa, liiallisesta kaasukuplien muodostumisesta johtuvat vahingot ehkäistään rajoittamalla automaattisesti jännitteen nousun määrää sen jälkeen, kun kaasun muodostumiseen liittyvä jännitetaso on saavutettu.

### **Vähemmän huoltoa ja hitaampi ikääntyminen kun akku ei ole käytössä: Storage Mode -tila**

Varastoinnin toimintatila (Storage Mode) käynnistyy aina silloin, kun akusta ei ole otettu virtaa 24 tunnin aikana. Varastoinnin toimintatilassa ylläpitojännite vähenee tasolle 2,2 V/kenno (13,2 V jos 12 V akku), jolloin minimisoidaan kaasukuplien muodostuminen ja positiivisten elektrodilevyjen syöpyminen. Kerran viikossa jännite nostetaan takaisin absorptiotasolle akun "tasoittamista" (ekvalisointia) varten. Tällä toiminnolla ehkäistään elektrolyytin kerrostuminen ja akun sulfatoituminen, joka on suurin syy akkujen varhaisiin vikoihin.

### **Kaksi DC-lähtöä kahden akun lataamista varten**

Ensisijainen tasavirtalähtö pystyy syöttämään täyden lähtövirran. Toinen lähtönapa on tarkoitettu starttiakun lataamiseen ja se on rajoitettu 1 A:lle hiukan alhaisemmalla lähtöjännitteellä.

### **Akun käyttöiän pidentäminen: lämpötilakompensointi**

Lämpötila-anturi (sisältyy tuotteen toimitukseen) auttaa vähentämään latausjännitettä silloin, kun akun lämpötila nousee. Tämä on erityisen tärkeää huoltovapaille akuille, jotka saattaisivat muussa tapauksessa kuivua yllilatauksen takia.

### **Lisää akuista ja lataamisesta**

Kirja Rajoittamaton energia (**Energy Unlimited**) sisältää lisätietoja akuista ja akkujen lataamisesta ja se on ladattavissa ilmaiseksi verkkosivuiltamme (kts. → Support & Downloads' → General Technical Information). Jos haluat lisätietoja sopeutettavasta lataamisesta, kts. kohtaa *General Technical Information* Internet-sivuillamme osoitteessa [www.victron.com](http://www.victron.com).

### **2.3 Itsekulutus – aurinkoenergiaan liittyvät energianvarastointijärjestelmät**

Silloin, kun Multi-laitetta käytetään järjestelmässä, joka syöttää energiaa takaisin päin sähköverkkoon, laitteen "Grid Code" asetus tulee asettaa vastaamaan liitetyn sähköverkon vaatimuksia käyttämällä VEConfigure Tool -työkalua. Kun mainittu asetus on asetettu, sen tai siihen liittyvien asetusten muuttaminen tai poistaminen edellyttää salasanaa.

Jos paikallisen sähköverkon koodi ei ole tuettu Multi-laitteen osalta Multi-laite tulee liittää paikalliseen sähköverkkoon kolmannen osapuolen yhteensopivan liitäntälaitteen avulla.



## 3. TOIMINTA

### 3.1 On / Off / Charger –katkaisija

Kun katkaisija käännetään asentoon "ON", Multi on täysin toimintavalmis. Invertteri alkaa toimia ja "INVERTER ON" LED syttyy.

"AC in" –liittimeen kytketty vaihtovirtajännite vaihtokytketty laitteen läpi "AC out" –liittimeen, mikäli se on määritteiden mukainen. Invertteri kytketty pois päältä, "Charger" LED syttyy ja laturi aloittaa akun latauksen. Jos jännite "AC in" –liittimessä ei ole raja-arvojen mukainen, invertteri kytketty päälle.

Kun katkaisija siirretään asentoon "charger only", ainoastaan Multin akkulaturi toimii (jos laitteeseen tulee verkkojännitesyöttö). Tässä toimintatilassa myös tulojännite kytketään läpi "AC out" –liittimeen.

HUOM: Kun tarvitaan ainoastaan lataustoimintoa, varmista että katkaisin on käännetty asentoon "charger only" (vain laturi). Tämä estää invertterin kytkentymistä päälle jos verkkosähkösyöttö katkeaa, mikä vuorostaan estää akun tyhjentymisen.

### 3.2 Kauko-ohjaus

Kauko-ohjaus on mahdollista toteuttaa kolmitiekatkaisijalla tai MultiControl –paneelista. Multi Control –paneelissa on yksinkertainen kiertosäädin, jolla AC-tulon enimmäisvirta voidaan asettaa: kts. kappale 2 kohta PowerControl.

Lisätietoja DIP-kytkimien asennoista on kappaleessa 5.4.1.

Huomautus laiteohjelmistoversioista <= xxyy466:

Yhdistettyn VE.Bus Smart -dongleen, CCGX-, Venus GX – tai vastaavaan laitteeseen, pääkatkaisijalla ("on/off/charger-only") on rajoitettu toiminnallisuus.

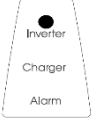
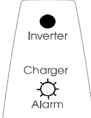
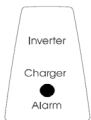
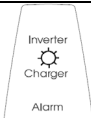
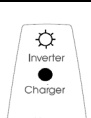
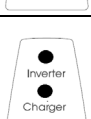
Pääkatkaisijaa voi aina käyttää kytkemään Multi-laite pois päältä. Jos kuitenkin Multi-laite halutaan kytkeä takaisin päälle sen ollessa liitettynä päällä olevaan AC-syöttöön, tulee pääkatkaisija kytkeä "ON"- eli päällä-asentoon, jonka jälkeen myös varsinainen "ON"-toiminto tulee käynnistää käyttöliittymän katkaisijan kautta. Tämä onnistuu esimerkiksi suoraan CCGX-näytön ja säätimien avulla, VRM:n etäkonsolin kautta tai "VE.Bus Smart -donglen" kautta käyttämällä "VictronConnect"-sovellusta.

Tämä käyttäytyminen on korjattu laiteohjelmistoversiossa xxyy467.

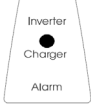
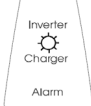
### 3.3 LED-merkkivalot

- LED pois päältä
- ☀ LED välkky
- LED palaa

#### Invertteri/Laturi/

	<p><b>On / Off / Charger only –katkaisija = On</b>                  Invertteri kytketään käyntiin ja se tuottaa energiaa kuormitukselle.</p>
	<p><b>On / Off / Charger only –katkaisija = On</b>                  Invertteri kytketään päälle ja se tuottaa energiaa kuormitukselle.                  Esihälytys: ylikuorma, tai akun jännite alhainen, tai invertterin lämpötila korkea</p>
	<p><b>On / Off / Charger only –katkaisija = On</b>                  Invertteri kytkeytyy pois päältä jonkin seuraavassa luetellun syyn takia: ylikuormitus, tai akun jännite alhainen, tai invertterin lämpötila korkea, tai DC-rippelijännite liian korkea.</p>
	<p><b>On / Off / Charger only –katkaisija = On</b>                  AC-tulojännite kytketään läpi ja laturi toimii kellutustilassa.</p>
	<p><b>On / Off / Charger only –katkaisija = On</b>  <b>PowerControl ja PowerAssist:</b>                  AC-tulo kytketään läpi ja latausvirta on nolla.                  Invertteri kytketään päälle ja jos PowerAssist-toiminto on käytössä, se tukee AC-tuloa syöttämällä lisätehoa kuormaan (kts. kappale 2.1).</p>
	<p><b>On / Off / Charger only –katkaisija = On</b>  <b>Energy Storage System (ESS):</b>                  AC-tulojännite on kytketty läpi.                  Invertteri kytketään päälle ja se syöttää tehoa kuormaan, tai ylimääräistä tehoa verkkoon.</p>

## Pelkkä laturi (Charger only)

 <p>Inverter Charger Alarm</p>	<p><b>On / Off / Charger only –katkaisija = Charger only</b> AC-tulojännite kytketään läpi ja laturi toimii bulkki- tai absorptio-tilassa.</p>
 <p>Inverter Charger Alarm</p>	<p><b>On / Off / Charger only –katkaisija = Charger only</b> AC-tulojännite kytketään läpi ja laturi toimii kellutustilassa tai varastointitilassa.</p>

**Huom:** Multi kytkeytyy pois päältä mikäli 30 sekunnin kuluessa ilmenee neljä (4) epänormaalia tapahtumaa.

Multi on mahdollista nollata kytkemällä laite pois päältä ja takaisin päälle.



## 4. ASENNUS



Tämän tuotteen asentamiseen tarvitaan valtuutettua sähkömiestä.

### 4.1. Sijoittaminen

Tuote tulee asentaa kuivaan ja hyvin tuuletettuun paikkaan, mahdollisimman lähelle akkua/akkuja. Laitteen ympärillä tulee olla vähintään 10 cm vapaa tila jäähdytystä varten.



a. Liian korkea ympäristön lämpötila aiheuttaa seuraavia haittoja:

- Käyttöikä lyhenee.
- Latausvirta vähenee.
- Huippukapasiteetti vähenee, tai inverteri sammuu.

b. Älä koskaan asenna laitetta suoraan akun/akkujen päälle.

Asennuksesta lisätietoja liitteessä G.



Turvallisuuden maksimoimiseksi tuote tulee asentaa lämpöä kestäväan tilaan. Vältä esim. kemikaalien, synteettisten komponenttien, verhojen tai muiden tekstiilien jne. sijoittamista laitteen läheisyyteen.

### 4.2 Akkukaapeleiden liitettä

Jotta pystyisit täysin hyödyntämään tuotteen koko kapasiteettia, tulee käyttää riittävän kapasiteetin omaavia akkuja ja riittävän poikkipinnan omaavia akkukaapeleita. Kts. alla oleva taulukko.

	12/500/20	24/500/10	48/500/6	12/800/35	24/800/16	48/800/9
Suosittelut poikkipinta (mm <sup>2</sup> )						
1,5 → 5 m	16	10	6	25	16	10

Suosittelut akkukapasiteetti (Ah)	60 – 300	30 - 150	20 – 100	100 - 400	40 - 200	25 - 150

	12/1200/50	24/1200/25	48/1200/13
Suosittelut poikkipinta (mm <sup>2</sup> )			
1,5 → 5 m	35	25	10

Suosittelut akkukapasiteetti (Ah)	150 – 700	70 - 400	35 – 200

## Menettelytapa

Toimi seuraavassa esitetyllä tavalla akkukaapeleita kiinnittäessä:



Käytä eristettyä hylsyavainta akun oikosulkemisen välttämiseksi.  
Vältä akkukaapeleiden oikosulkemista.

Liitä akkukaapelit Multi-laitteeseen ja akkuun, kts. liite A.

Väärä napaisuus aiheuttaa tuotteen vahingoittumisen. (Multi-laitteen sisällä oleva turvasulake voi vahingoittua).

Sopiva työkalu PZ 2 -ruuvimeisseli malleille Multi 500/800 VA ja 24V/48V 1200 VA.

Sopiva työkalu lattateräinen ruuvimeisseli terän leveys 6,5 mm mallille Multi 12V 1200 VA.

## Sisäiset DC-sulakkeet

	500 VA 12 V - 24 V	800 VA 12 V - 24 V	1200 VA 12 V - 24 V	500 VA 48 V	800 VA 48 V	1200 VA 48 V
Autosulake, kiinni pultattava						
MIDI tai BF1 sulake 32 V	125 A – 60 A	150 – 80 A	200 – 100 A	-	-	-
MIDI tai BF1 sulake 58 V	-	-	-	30 A	40 A	50 A

Kaikki huoltotoimet tulee jättää valtuutetun henkilöstön tehtäväksi.

## 4.3 AC-kaapeleiden liitäntä



Kyseessä on turvaluokkaan I kuuluva tuote (toimitetaan suojaavalla maattoliittimellä). **Laitten vaihtovirran tulo- ja/tai lähtönavoissa, ja/tai rungon laitteen ulkopuolisessa maadoituspisteessä tulee olla keskeytymätön suojamaadoitus.**

Multi-laite on varustettu maadoitusreleellä (rele H, kts. liite B), joka **automaattisesti kytkee nollajohtimen lähdön runkoon, jos ulkopuolista AC-syöttöä ei ole saatavissa.** Jos ulkopuolinen AC-syöttö on saatavilla, maadoitusrele H avautuu ennen kuin tulon turvarele sulkeutuu. Näin varmistetaan lähtönapaan kytketyn maavuodon virrankatkaisimen asianmukainen toiminta.

- Kiinteässä asennuksessa keskeytymätön maadoitus voidaan varmistaa AC-tulon maadoitusjohdolla. Muussa tapauksessa kotelo tulee maadoittaa.
- - Mobiiilasennuksessa (esim. maasähkösytön virransyöttö) syötön keskeyttäminen aiheuttaa samanaikaisesti maadoitusliitäntän kytkennän keskeytymisen. Siinä tapauksessa kotelo tulee kytkeä runkoon (ajoneuvon) tai runkoon tai maadoituslevyyn (veneeseen).
- Mikäli kyseessä on vene, suoraa kytkentää maasähköliitäntän maadoitukseen ei suositella tällöin mahdollisesti ilmenevän galvaanisen korroosion välttämiseksi. Ratkaisu tähän tilanteeseen löytyy erotusmuuntajasta.

Verkkovirran tulo- ja lähtöliittimet löytyvät Multi-laitteen pohjasta, kts. liite A. Maasähkö- tai verkkovirtakaapeli tulee kytkeä liittimeen kolmijohdinkaapelilla. Käytä kolmijohdinkaapelia, jossa on joustava ydin ja vähintään 1,5 mm<sup>2</sup> poikkipinta.

### **Toimenpide (kts. liite A)**

Toimi seuraavassa esitetyllä tavalla AC-kaapeleita kiinnitettäessä:

AC-lähtökaapeli voidaan kytkeä suoraan urosliittimeen. (liitin vedetään ulos!)

Liitinpisteet on selkeästi merkitty. Vasemmalta oikealle: "N" (nolla, neutri), suojamaa ja "L1" (vaihe).

AC-tulokaapeli voidaan kytkeä suoraan naarasliittimeen. (liitin vedetään ulos!)

Liitinpisteet on selkeästi merkitty. Vasemmalta oikealle: "L1" (vaihe), suojamaa ja "N" (nolla).

Työnnä "tulo"-liitin AC-in-tuloliittimeen.

Työnnä "lähtö"-liitin AC-out-liittimeen.

## **4.4 Valinnaiset liitännät**

Myös tietyt valinnaiset liitännät ovat mahdollisia:

Irrota neljä ruuvia kuoren etuosasta ja poista etupaneeli.

### **4.4.1 Toinen akku**

Multi-laitteessa on liitäntä myös starttiakun (+) navan liittämiseen akun lataamista varten.

Lisätietoja liitännästä, kts. Liite A.

Ylläpitolatauksen lähtö on suojattu automaattisella ylivirta- ja ylikuormasuojalla (liipaisuvirta 1 A I<sub>max</sub> = 5,5 A).

### **4.4.2 Lämpötila-anturi**

Tuotteen mukana toimitettua lämpötila-anturia voi käyttää lämpötilakompensoituun lataamiseen. Anturi on eristetty ja se tulee kiinnittää akun miinusnapaan. Ylläpito- ja absorptiolatauksen oletuslähtöjännitteet perustuvat oletuslämpötilaan 25 °C. Säättötilassa lämpötilakompensointi ei ole käytettävissä.

### **4.4.3 Kauko-ohjaus**

Laitetta on mahdollista käyttää kauko-ohjattuna kahdella tavalla.

- Ulkoisen 3-asentoisen kytkimen avulla
- MultiControl Panel -paneelin avulla

Lisätietoja soveltuvista DIP-kytkimien asennoista on kappaleessa 5.4.1.

### **4.4.4. Ohjelmoitava rele**

Multi on varustettu monitoimintareleellä, joka on oletusarvona ohjelmoitu hälytysreleeksi. Rele voidaan kuitenkin ohjelmoida kaikenlaisiin muihin sovellutuksiin, esimerkiksi generaattorin käynnistämiseen (tarvitaan VEConfigure-ohjelmisto).

### **4.4.5 Rinnankytkentä (liite C).**

MultiPlus voidaan rinnankytkä useisiin samanlaisiin laitteisiin. Tätä varten kytkentä laitteiden välillä toteutetaan vakiotyyppisiä RJ45 UTP –kaapeleita käyttäen. Järjestelmä (yksi tai useampi MultiPlus-yksikkö, sekä valinnainen ohjauspaneeli) vaatii tämän jälkeen konfigurointia (kts. kappale 5).

Mikäli MultiPlus-yksiköt rinnankytketään seuraavien ehtojen tulee täytyä:

- Rinnankytkettävien laitteiden maksimimäärä on kuusi (6).
- Rinnankytkentä voidaan toteuttaa vain identtisiä laitteita käyttäen.
- Laitteiden DC-liitäntäkaapeleiden tulee olla pituuksiltaan ja poikkipinta-aloiltaan identtiset.

- Jos käytetään positiivista ja negatiivista DC-jakopistettä, akkujen ja DC-jakopisteen välisen liitännän poikkipinta-alan tulee olla vähintään yhtä suuri kuin jakopisteen ja MultiPlus-laitteiden välisten liitäntöjen yhteenlasketut poikkipinta-alat.
- Aseta MultiPlus-yksiköt lähelle toisiaan, mutta kuitenkin niin että yksiköiden alla, päällä ja sivuilla on vähintään 10 cm tila tuuletusta varten.
- UTP-kaapeleiden tulee olla kytkettynä jakajan (Splitter) avulla yhdestä laitteesta toiseen (ja kauko-ohjauspaneeliin). Sallittu liitäntä/jakaja, kts. Liite C.
- Akun lämpötila-anturin tulee olla kytkettynä vain yhteen järjestelmän yksiköistä. Jos halutaan mitata useamman akun lämpötilaa, voit myös kytkeä muiden MultiPlus-yksiköiden anturit järjestelmään (korkeintaan yksi anturi per MultiPlus-laite). Lämpötilan kompensointi akun latauksen aikana perustuu antureiden ilmoittamaan korkeimpaan mitattuun lämpötilaan.
- Järjestelmään voi kytkeä vain yhden kauko-ohjausvälineen (paneeli tai katkaisija).

#### **4.4.6 Kolmivaiheikäyttö (kts. Liite D).**

MultiPlus-laitetta voi käyttää myös 3-vaiheikäyttönä (nk. wye, eli Y-käyttö). Tätä varten laitteiden välinen liitäntä toteutetaan vakiotyyppisillä RJ45 UTP-kaapeleilla ja jakajalla (samoin kuin rinnankytkennässä). Järjestelmä (MultiPlus-yksiköt sekä valinnainen ohjauspaneeli) vaatii tämän jälkeen konfigurointia (kts. kappale 5).

Ennakkovaatimukset: katso Kappale 4.4.5.

**Huom:** MultiPlus ei sovellus 3-vaiheikäyttöön delta ( $\Delta$ ) -konfiguraationa.

## 5. KONFIGUROINTI



Asetuksia voi muuttaa ainoastaan valtuutettu teknikko.

Lue ohjeet huolellisesti ennen muutosten tekemistä.

Akut tulee sijoittaa kuivaan ja hyvin tuuletettuun paikkaan lataamisen aikana.

### 5.1 Vakioasetukset: tehdasasetukset

Multi-laite on toimitettaessa asetettu vakioasetuksiin (tehdasasetukset). Yleensä nämä asetukset soveltuvat käytettäväksi kun laitetta käytetään yksinään.

**Varoitus: On mahdollista, että oletusasetuksena määritetty akun latausjännite ei sovellu järjestelmään liitetyn akun lataamiseen! Tarkista lisäksi Victronin ja akkuvalmistajan dokumentointi!**

#### Vakiotyyppiset Multi-tehdasasetukset

Invertterin taajuus	50 Hz
Tulotaajuuden vaihteluväli	45 – 65 Hz
Tulojännitteen vaihteluväli	180 - 265 VAC
Invertterin jännite	230 VAC
Yksintoimiva / rinnankytkentä / 3-vaihe	yksintoimiva
Hakutoimintatila	pois
Maadoitusrele	päällä
Laturi on/off	päällä
Akun latausalgoritmi	nelivaiheinen adaptiivinen, BatterySafe -toiminnolla
Latausvirta	100 % enimmäislatausvirrasta
Akkutyypä	Victron Gel Deep Discharge (soveltuu myös Victron AGM Deep Discharge –akuille)
Automaattinen ekvalisointilataus	pois
Absorptiojännite	14.4 / 28.8 / 57,6 V
Absorptioaika	enintään 8 tuntia (riippuen bulkkilatauksen kestosta)
Kellutusjännite	13.8 / 27.6 / 55,2 V
Varastointijännite	13.2 / 26.4 / 52.8 V (ei säädettävissä)
Toistuva absorptiolatauksen toisto-aika	1 tunti
Absorptiolatauksen toistoväli	7 päivää
Bulkkilatauksen suojaus	pois
AC-syöttövirran rajoitus	12 A (= säädettävä virtaraja PowerControl ja PowerAssist –toiminnoille)
UPS-toiminto	päällä
Dynaaminen virranrajoitus	pois
WeakAC-toiminto	pois
BoostFactor-toiminto	2
Ohjelmoitava rele	hälytystoiminto



## 5.2 Asetusten selitykset

Sellaiset asetukset, jotka eivät ole itsestään selviä, on kuvattu lyhyesti seuraavassa. Lisätietoja saat ohjelmiston konfigurointiohjelmien tukitiedostoista (Kts. Kappale 5.3).

### Invertterin taajuus

Lähtötaajuus, mikäli tulossa ei ole vaihtovirtaa.

Säädettävyys: 50 Hz; 60 Hz

### Tulotaaajuuden vaihteluväli

Multi-laitteen hyväksymä tulotaaajuuden vaihteluväli. Multi-laite tahdistuu tällä vaihteluvälillä AC-tulotaaajuuden kanssa. Lähtötaajuus on silloin sama kuin tulotaaajuus.

Säädettävyys: 45 – 65 Hz; 45 – 55 Hz; 55 – 65 Hz

### Tulojännitteen vaihteluväli

Multi-laitteen hyväksymä jännitteen vaihteluväli. Multi-laite tahdistuu tällä vaihteluvälillä AC-tulojännitteen kanssa. Lähtöjännite on silloin sama kuin tulojännite.

Säädettävyys:

Alaraja: 180 – 230 V

Yläaraja: 230 – 270 V

### Invertterin jännite

Multi-laitteen antojännite akkukäytössä.

Säädettävyys: 210 – 245 V

### Yksin toimiva / rinnakkaistoiminta / 2-3-vaihekäyttö .

Kun käytetään useita laitteita, on mahdollista:

lisätä invertteritoiminnon kokonaistehoa (useita laitteita rinnakkain)

luoda jaetun vaiheen järjestelmä

luoda kolmivaihejärjestelmä.

Tuotteen standardiasetukset on tarkoitettu yksin toimivalle vaihtoehdolle. Rinnankytkentää ja 3-vaihekäyttöä varten katso lisätietoja kappaleista 4.4.5 ja 4.4.6.

### Hakutoimintatila

Jos hakutoiminto on asennossa "ON", energiankulutus ei-latauskäytössä vähenee noin 70 %. 70 %. Tässä toimintatilassa Multi, kun käytetään invertteritoimintoa, kytkeytyy pois päältä silloin kun ei ole kuormitusta tai kun kuormitus on hyvin vähäinen, ja kytkeytyy päälle aina kahden sekunnin välein lyhyiksi aikaväleiksi. Jos lähtövirta ylittää asetetun tason, invertteri jatkaa toimintaansa. Mikäli näin ei ole, invertteri sammuu uudelleen.

Hakutoiminto voidaan valita DIP-kytkimille.

Hakutoiminnon "alasajon" ja "käynnissä pysymisen" kuormitustasot voidaan asettaa VEConfigure-ohjelmalla.

Standardiasetukset ovat seuraavat:

Alasajo: 30 W (lineaarinen kuorma)

Käynnistäminen: 60 W (lineaarinen kuorma)

### AES (Automatic Economy Switch, automaattinen säästötoiminto)

Hakutoiminnon sijasta voidaan myös valita AES-toiminto (vain VEConfiguren avulla).

Mikäli tämä asetus aktivoidaan, energiankulutus ei-kuormituskäytössä ja alhaisella kuormituksella laskee noin 20 %, "kaventamalla" hiukan siniaaltojännitettä. 20 %, "kaventamalla" siniaaltojännitettä hieman.

### **Maadoitusrele (kts. Liite B)**

Tällä releellä (H), vaihtovirran lähdön nolajohdin maadoitetaan kuoreen silloin, kun takaisinkytkennän turvarele on auki. Näin varmistetaan vikavirtasuojien asianmukainen toiminta lähtöpisteessä.

Jos invertterin toiminnan aikana tarvitaan maadoittamatonta lähtöä, edellä kuvattu toiminto tulee kytkeä pois päältä.

(Käytä CE-Configure-ohjelmaa)

Standardiasetus on "nelivaiheinen adaptiivinen, BatterySafe –toimintatilalla". Kts. lisätietoja, Kappale 2.

Tämä on suositeltu latauskäyrä. Kts. muut ominaisuudet ohjelmiston konfigurointiohjelmien tukitiedostoista.

### **Akkutyyppi**

Vakioasetus on kaikkein sopivin Victron Gel Deep Discharge-, Gel Exide A200- ja kiinteille putkilevyakuille (OPZS). Tätä asetusta voi käyttää myös monille muille akuille, kuten esim. Victron AGM Deep Discharge ja muut AGM-akut, sekä useat avoimet tasomaisilla elektrodeilla varustetut märkäakkutyypit. DIP-kytkimillä voidaan ohjelmoida neljä latausjännitettä.

### **Automaattinen ekvalisointilataus**

Tämä asetus on tarkoitettu putkilevyisille ajoneuvoparistoille. Absorption aikana jänniteraja kasvaa aina arvoon 2,83 V/kenno (34 V, jos 24 V akku) sitten kun latausvirta on heikentynyt alle 10 %:iin asetetusta enimmäisvirrasta.

### **Absorptioaika**

Absorptioaika riippuu aloitusajasta (sopeuttava latauskäyrä), niin että akku saadaan optimilataukseen. Jos "kiinteä" latausominaisuus on valittu, absorptioaika on kiinteä. Suurimmalle osalle akkuja kahdeksan tunnin enimmäisabsorptioaika on sopiva. Jos nopeaa latausta varten valitaan erityisen korkea absorptiojännite (mahdollinen vain avoimille, vapaan nesteen akuille!), suositus on neljä tuntia. DIP-kytkimillä voidaan asettaa kahdeksan tai neljän tunnin aika. Sopeutettavalle latauskäyrälle tämä määrittää enimmäisabsorptioajan.

### **Varastointijännite, toistetun absorption aika, toistuvan absorption aikaväli**

Katso kappale 2.

### **Bulkkilatauksen suojaus**

Oletusasetus: off. Kun tämä asetus on aktivoitu, bulkkilatausaika on rajoitettu 10 tuntiin. Pidempi latausaika saattaa tarkoittaa järjestelmävirhettä (esim. akun kennon oikosulku).

### **AC-syöttövirran rajoitus**

Nämä ovat ne virtaraja-asetukset, joilla PowerControl –toiminto tulee käyttöön. Tehdasasetus on 12 A.

### **UPS-toiminto**

Jos tämä asetus on aktivoitu (tilassa "on") ja tulon AC-jännite putoaa, Multi siirtyy invertterikäyttöön käytännöllisesti katsottuna ilman keskeytyksiä. Multi –laitetta voi näin ollen

käyttää keskeytymättömänä virtalähteenä (Uninterruptible Power Supply – UPS) herkille laitteille, kuten tietokoneet tai viestintäjärjestelmät.

Joidenkin pienten generaattoriryhmien lähtöjännite on liian epävakaata ja vääristynyt tämän asetuksen käyttämistä varten\* - Multi-laite siirtyisi jatkuvasti invertterikäyttöön. Tästä syystä asetus voidaan myös deaktivoida. Multi-laite vastaa silloin hitaammin AC-tulojännitteen poikkeamiin. Vaihdotyöntaika invertterikäytölle on sen jälkeen hiukan pidempi, mutta suurin osa laitteista (suurin osa tietokoneista, kelloista ja kodin elektroniikasta) ei kärsi sen vaikutuksesta.

**Suositus:** Käännä UPS-toiminto pois päältä jos Multio ei pysty synkronoitumaan, tai jos se jatkuvasti siirtyy takaisin invertterikäyttöön.

\*Yleensä UPS-asetus voidaan jättää aktivoituksi, jos Multi-laite on kytketty generaattoriin, jossa on "synkroninen AVR-säätöinen vaihtovirtatoiminto".

UPS-toiminto voidaan joutua deaktivoimaan, jos Multi-laite on kytketty generaattoriin, jossa on "synkroninen kapasitorisäätöinen vaihtovirtatoiminto", tai epäsynkroninen vaihtovirtatoiminto.

### **Dynaaminen virranrajoitus**

Tarkoitettu generaattoreille, vaihtovirtajännite luodaan staattisen invertterin avulla (ns. Invertterigeneraattorit). Mainitun tyyppisissä generaattoreissa moottorin kierroslukua (rpm) pienennetään matalilla kuormilla: tämä vähentää melua, polttoainenkulutusta ja päästöjä. Haittapuolena on se, että lähtöjännite putoaa merkittävästi, tai jopa katkeaa kokonaan jos kuormitus äkillisesti kasvaa. Lisäkuormitus voidaan hoitaa vasta sitten, kun moottorin nopeus kasvaa.

Mikäli tämä asetus on päällä (tilassa "on"), Multi pienentää latausvirtaa kunnes asetettu virran raja-arvo on saavutettu. Näin generaattorin moottori saa aikaa kiihdyttää nopeuttaan. Tätä asetusta käytetään usein "klassisilla" generaattoreilla, jotka vastaavat hitaasti äkilliseen kuormanvaihteluun.

### **WeakAC-toiminto**

Tulojännitteen voimakas vääristyminen voi aiheuttaa sen, että laturi tuskin toimii, tai ei toimi lainkaan. Jos WeakAC, heikko vaihtovirta-asetus, on aktivoitu, laturi hyväksyy myös voimakkaasti vääristyneen jännitteen, vaikkakin seurauksena on voimakkaampi vääristymä tulovirrassa.

Suositus: Aktivoi WeakAC jos laturi tuskin lataa, tai ei lataa lainkaan (mikä on hyvin harvinaista!). Aktivoi myös dynaaminen virtarajoitin samanaikaisesti, ja vähennä tarvittaessa enimmäislatausvirtaa generaattorin ylikuormittumisen välttämiseksi.

### **BoostFactor-toiminto**

Tätä asetusta voi vaihtaa ainoastaan sen jälkeen, kun siihen on saatu Victron Energyn tai Victron Energyn kouluttaman teknikon lupa!

### **Ohjelmoitava rele**

Oletusarvona ohjelmoitava rele on asetettu hälytysreleeksi, toisin sanoen rele menettää energialatauksen hälytys- tai ennakkohälytystilanteessa (invertteri melkein liian kuuma, tulon aaltoisuus melkein liian korkea, akun jännite melkein liian alhainen).

### **VEConfigure -ohjelmisto**

VEConfigure-ohjelmistolla rele voidaan myös ohjelmoida muihin tarkoituksiin, esimerkiksi antamaan generaattorin käynnistysignaalin.



## 5.3 Konfigurointi tietokoneella

Kaikki asetukset on mahdollista muuttaa PC-tietokoneen avulla. Jotkut asetukset voidaan muuttaa DIP-kytkimillä (kts. kappale 5.2).

Kun haluat muuttaa asetuksia tietokoneella, tarvitset seuraavaa:

- VEConfigure3-ohjelmisto: ladattavissa ilmaiseksi osoitteesta [www.victronenergy.com](http://www.victronenergy.com).
  - MK3-USB (VE.Bus to USB) -liitäntä ja RJ45 UTP-kaapeli.
- Vaihtoehtoisesti Interface MK2.2b (VE.Bus to RS232) ja RJ45 UTP -kaapeli.

## 5.4 Konfigurointi DIP-kytkimillä

Jotkut asetuksista voidaan muuttaa DIP-kytkimillä.

Menettelytapa:

- Kytke Multi-laite päälle, mieluiten ilman kuormaa ja ilman AC-jännitettä tulopuolella. Multi toimii nyt invertteritilassa.
- Aseta DIP-kytkimillä vaaditulla tavalla.
- Tallenna asetukset siirtämällä DIP-kytkin 6 asentoon "ON" ja sitten takaisin asentoon "OFF".

### 5.4.1. DIP-kytkin 1

Oletusasetus: laitteen käyttö kytkimellä "On/Off/Charger only"

**ds 1: 'off'**

Yhdistettynä Digital Multi Control -paneelin, VE.Bus Smart -dongleen, CCGX-, Venus GX – tai vastaaviin laitteisiin edellyttää, että DIP-kytkin 1 tulee myös asettaa "off"-tilaan.

Asetus toimintaan 3-asentoisella etäkytkimellä: ds 1: "päällä"  
3-asentoinen kytkin tulee liittää liittimeen H, kts. Liite A.

**Käytettävissä on vain yksi kauko-ohjausmuoto kerrallaan, toisin sanoen joko kauko-ohjauskatkaisija tai Digital Multi Control -paneeli.**

#### 5.4.2. DIP-kytkimet 2-6

Näitä DIP-kytkimiä voidaan käyttää asettamaan:

- Akun latausjännite ja absorptioaika
- Invertterin taajuus
- Hakutoimintatila

**Ds2-ds3: Latausalgoritmin valinta** (Avaa VEConfigure muokataksesi muita järjestelmäasetuksia)

ds2-ds3	Absorptiojännite	Kellutusjännite	Varastointijännite	Absorptioaika (tuntia)	Soveltuu akkutyypeille
ds2=off ds3=off (oletus)	14,4 28,8 57,6	13,8 27,6 55,2	13,2 26,4 52,8	8	Gel Victron Deep Discharge Gel Exide A200 AGM Victron Deep Discharge
ds2=on ds3=off	14,1 28,2 56,4	13,8 27,6 55,2	13,2 26,4 52,8	8	Gel Victron Long Life (OPzV) Gel Exide A600 (OPzV) Gel MK -akku Li-ion (LiFePO4)
ds2=off ds3=on	14,7 29,4 58,8	13,8 27,6 55,2	13,2 26,4 52,8	5	AGM Victron Deep Discharge Putkielektrodi- tai OPzS-akut semikellutustilassa AGM-spiraaliakku
ds2=on ds3=on	15,0 30,0 60,0	13,8 27,6 55,2	13,2 26,4 52,8	6	Putkielektrodi- tai OPzS-akut syklisessä tilassa

**Ds4: Invertterin taajuus**

off = 50 Hz

on = 60 Hz

**Ds5: Hakutoiminto**

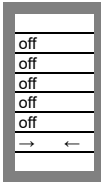
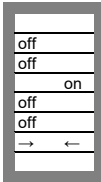
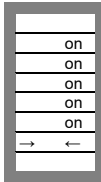
off = off

on = on

Tallenna asetukset siirtämällä DIP-kytkin 6 asentoon "ON" ja sitten takaisin asentoon "OFF".

### 5.5.3 Esimerkkiasetukset

**Esimerkki 1** on tehtaalla tehty asetus (koska kaikki tehtaan asetukset syötetään tietokoneella, kaikki DIP-kytkimet uudessa tuotteessa on asetettu asentoon "OFF").

<p>DS-1 3-asen. kytkin DS-2 Latausjännite DS-3 Latausjännite DS-4 Taajuus DS-5 Hakutila DS-6 Varastointitila</p> 	<p>DS-1 DS-2 DS-3 on DS-4 DS-5 DS-6</p> 	<p>DS-1 on DS-2 on DS-3 on DS-4 on DS-5 on DS-6</p> 
<p>Esimerkki 1: (tehdasasetus)</p> <p>1 3-asent. kytkintä EI ole liitetty</p> <p>2, 3 GEL 14.4 V</p> <p>4 Taajuus: 50 Hz</p> <p>5 Hakutila pois päältä</p> <p>6 Asetuksien tallennus: off → on → off</p>	<p>Esimerkki 2</p> <p>1 3-asent. kytkin liitetty</p> <p>2,3 Gel long 14.1 V Li-ion (LiFePO4)</p> <p>4 Taajuus: 50 Hz</p> <p>5 Hakutila pois päältä</p> <p>6 Asetuksien tallennus: off → on → off</p>	<p>Esimerkki 3</p> <p>1 3-asent. kytkin liitetty</p> <p>2, 3 Putkielektr. 15 V</p> <p>4 Taajuus: 60 Hz</p> <p>5 Hakutila päällä</p> <p>6 Asetuksien tallennus: off → on → off</p>

Tallenna asetukset siirtämällä kytkintä **ds-6** asennosta "OFF" asentoon "ON", ja sitten takaisin asentoon "OFF".  
"Charger" (laturi) ja "alarm" (hälytys) LED-valot välkkyvät ilmoittaen, että asetukset on hyväksytyt.

## 6. HUOLTO

Multi ei tarvitse erityistä huoltoa. Riittää kun kaikki liitännät tarkistetaan kerran vuodessa. Vältä kosteutta ja öljyä/nokea/höyryjä, ja pidä laite puhtaana.

## 7. VIANETSINTÄTAULUKKO

Jos haluat pikaisesti etsiä syitä yleisiin vikoihin, noudata seuraavan taulukon ohjeita. DC-kuormat tulee kytkeä irti akuista ja AC-kuormat tulee kytkeä irti invertteristä ennenkuin invertteri ja/tai akkulaturi testataan.

Jos vikaan ei löydy ratkaistua, ota yhteyttä Victron Energyn jälleenmyyjään.

Ongelma	Syy	Ratkaisu
Invertteri ei toimi kun se kytketään päälle.	Akkujännite on liian korkea tai liian matala.	Varmista, että akkujännite on oikean arvon puitteissa.
Invertteri ei toimi	Proessori on ei-toimintatilassa.	Kytke irti pääverkkojännite. Siirrä etupaneelin kytkin asentoon OFF, odota 4 sekuntia. Siirrä etukatkaisija asentoon ON.
Häilytyksen LED välkky	Esihäilytys - Vaihtoehto 1 DC-tulojännite on matala.	Lataa akku tai tarkista akun liitännät.
Häilytyksen LED välkky	Esihäilytys - Vaihtoehto 2 Vallitseva lämpötila on liian korkea.	Aseta invertteri viileään ja hyvin tuuletettuun tilaan, tai vähennä kuormaa.
Häilytyksen LED välkky	Esihäilytys - Vaihtoehto 3 Invertterin kuormitus on korkeampi kuin nimelliskuormitus.	Vähennä kuormitusta.
Häilytyksen LED välkky	Esihäilytys - Vaihtoehto 4 Jännitteen rippeli DC-tulossa suurempi kuin 1.25 Vrms.	Tarkista akkukaapelit ja päätteet. Tarkista akun kapasiteetti, lisää tarvittaessa.
Häilytyksen LED välkky ajoittain.	Esihäilytys - Vaihtoehto 5 Akkujännite matalan ja liiallinen kuormitus.	Lataa akut, vähennä kuormitusta tai asenna akut, joissa on korkeampi kapasiteetti. Käytä lyhyempää ja/tai paksumpaa akkukaapelia.
Häilytyksen LED palaa	Invertteri lakkautti toiminnan esihäilytyksen seurauksena.	Tarkista taulukosta oikea toimintatapa.

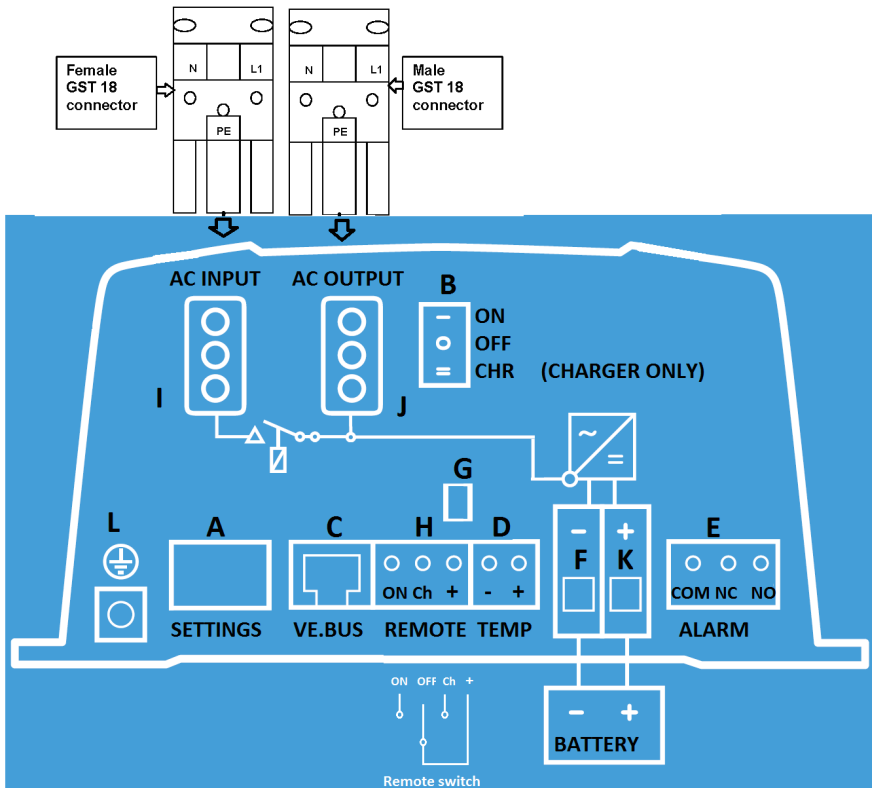
Ongelma	Syy	Ratkaisu
Laturi ei toimi	AC-tulojännite tai taajuus on vaihteluvälin ulkopuolella.	Varmista, että tulojännite on välillä 185 - 265 VAC, ja että taajuus vastaa asetusta.
Akku ei lataudu täyteen.	Väärä latausvirta.	Aseta latausvirta välille 0,1 – 0,2 x akun kapasiteetti.
	Viallinen akun liitäntä.	Tarkista akun navat.
	Absorptiojännite on asetettu väärään arvoon.	Säädä absorptiojännite oikeaan arvoon.
	Kellutusjännite on asetettu väärään arvoon.	Säädä kellutusjännite oikeaan arvoon.
	Sisäinen DC-sulake on viallinen.	Invertteri on vaurioitunut.
Akku on ylliladattu	Absorptiojännite on asetettu väärään arvoon.	Säädä absorptiojännite oikeaan arvoon.
	Kellutusjännite on asetettu väärään arvoon.	Säädä kellutusjännite oikeaan arvoon.
	Viallinen akku.	Vaihda akku.
	Akku on liian pieni.	Vähennä latausvirtaa tai käytä akkua, jossa on suurempi kapasiteetti.
	Akku on liian kuuma.	Asenna lämpötila-anturi.
Akun latausvirta putoaa 0:aan kun absorptiojännite saavutetaan	Vaiht. 1: Akun ylikuumentuminen (> 50 °C)	- Anna akun jäähtyä - Sijoita akku viileään ympäristöön - Tarkista kennojen oikosulut
	Vaiht. 2: Akun lämpötila-anturi on viallinen.	Irrota akun lämpötila-anturi Multi-laitteesta. Nollaa Multi-laite kytkemällä se pois päältä, odota sitten 4 sekuntia ja kytke se uudelleen päälle. Jos Multi-laite nyt lataa normaalisti, akun lämpötila-anturi on viallinen ja tulee vaihtaa.

## 8. TEKNISET TIEDOT

12 V	MultiPlus 12/500/20	MultiPlus 12/800/35	MultiPlus 12/1200/50
24 V	MultiPlus 24/500/10	MultiPlus 24/800/16	MultiPlus 24/1200/25
48 V	MultiPlus 48/500/6	MultiPlus 48/800/9	MultiPlus 48/1200/13
PowerControl / PowerAssist	Kyllä / Ei	Kyllä / Kyllä	
Siirtokytkin	16 A		
<b>INVERTTERI</b>			
Tulojännitteen vaihteluväli	9,5 – 17 V    19 – 33 V    38– 66 V		
Lähtö	Lähtöjännite: 230 VAC ± 2 %    Taajuus: 50 Hz ± 0,1 %    (1)		
Jatk. lähtöteho 25 °C:ssa    (3)	500 VA	800 VA	1200 VA
Jatk. lähtöteho 25 °C:ssa	430 W	700 W	1000 W
Jatk. lähtöteho 40 °C:ssa	400 W	650 W	900 W
Jatk. lähtöteho 65 °C:ssa	300 W	400 W	600 W
Huipputeho	900 W	1600 W	2400 W
Enimmäishyötysuhde	90 / 91 / 92 %	92 / 93 / 94 %	93 / 94/95 %
Nollakuormateho	6 / 6 / 7 W	7 / 7 / 8 W	10 / 9 / 10 W
Nollakuormateho hakutoimintotilassa	2 / 2 / 3 W	2 / 2 / 3 W	3 / 3 / 3 W
<b>LATURI</b>			
AC-tulo	Tulojännitteen vaihteluväli: 187 - 265 VAC    Tulotaajuus: 45 – 65 Hz		
Latausjännite 'absorptio'	14,4 / 28,8 / 57,6 V		
Latausjännitteen "kellutus"	13,8 / 27,6 / 55,2 V		
Varastointitila	13,2 / 26,4 / 52,8 V		
Latausvirta kulutusakku    (4)	20 / 10 / 6 A	35 / 16 / 9 A	50 / 25 / 13 A
Latausvirta käynnistysakku	1 (vain 12 V ja 24 V mallit)		
Akun lämpötila-anturi	Kyllä		
<b>YLEISTÄ</b>			
Ohjelmoitava rele    (5)	Kyllä		
Suojaus    (2)	a - g		
Yleiset ominaisuudet	Käyttölämpötilan vaihteluväli: -40 ... +65 °C (tuuletinjäähdytys) Ilmankosteus (ei-kondensoiva): maks. 95 %		
<b>KOTELO</b>			
Yleiset ominaisuudet	Materiaali ja väri: Teräs / ABS (sininen RAL 5012)		Suojausluokka: IP 21
Akkuliitaintä	16 / 10 / 10 mm <sup>2</sup>	25 / 16 / 10 mm <sup>2</sup>	35 / 25 / 10 mm <sup>2</sup>
230V AC-liitaintä	G-ST18i - liitin		
Paino	4,4 kg	6,4 kg	8,2 kg
Mitat (k x l x s)	311 x 182 x 100 mm	360 x 240 x 100 mm	406 x 250 x 100 mm
<b>STANDARDIT</b>			
Turvallisuus	EN-IEC 60335-1, EN-IEC 60335-2-29, EN 62109-1		
Päästöt / Immuneiteetti	EN 55014-1, EN 55014-2, EN-IEC 61000-3-2, EN-IEC 61000-3-3 IEC 61000-6-1, IEC 61000-6-2, IEC 61000-6-3		
Ajoneuvot	ECE R10-4		
<p>1) Voidaan säätää arvoihin 60 Hz ja 240 VAC</p> <p>2) Suojaus</p> <p>a. Lähtöpuolen oikosulku</p> <p>b. Ylikuormitus</p> <p>c. Akkujännite on liian korkea</p> <p>d. Akkujännite on liian alhainen</p> <p>e. Lämpötila liian korkea</p> <p>f. 230 VAC invertterin lähdessä</p> <p>g. Tulojännitteen rippli liian korkea</p>		<p>3) Ei-lineaarinen kuormitus, huippukerroin 3:1</p> <p>4) @ 25 °C ympäristön lämpötila</p> <p>5) Ohjelmoitava rele, asetettavissa seuraaviin toimintoihin: Yleishälytys /DC-alijännite / generaattorin käynnistys - pysäytys AC-luokitus: 230 VAC / 4 A DC - luokitus: 4 A maks. 35 VDC ja 1 A maks. 60 VDC</p>	



# Liite A: Liitännöjen esittely

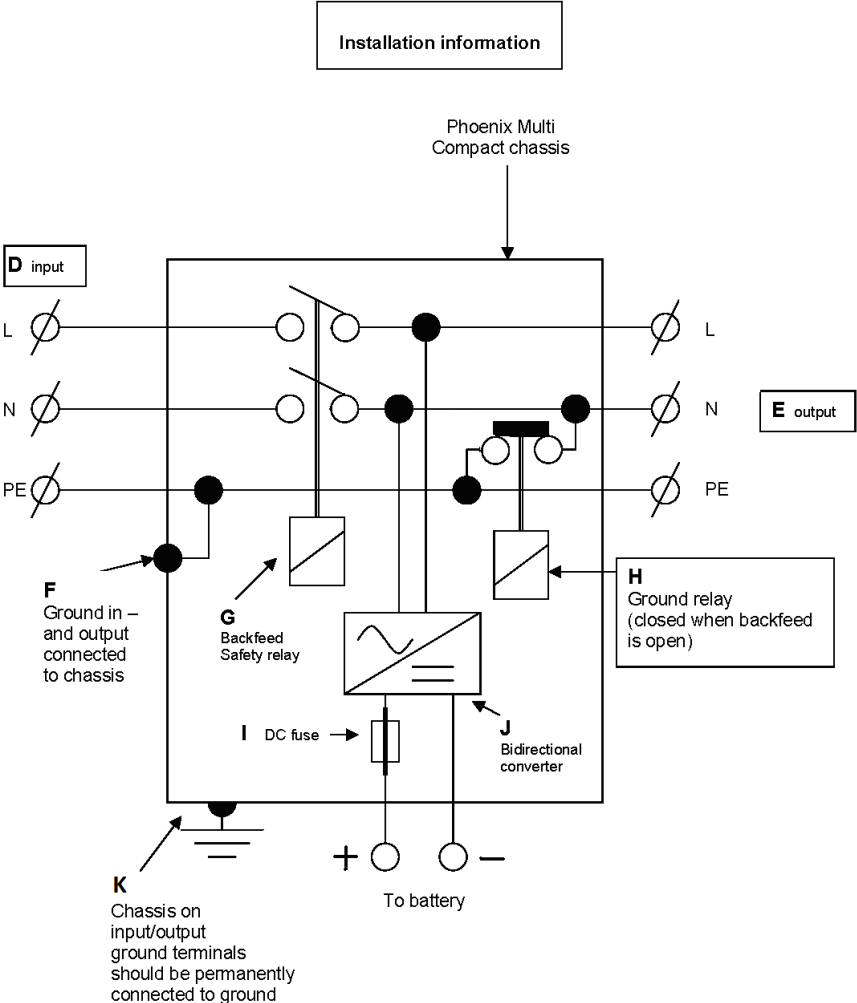


## Liite A: Liitäntöjen esittely

	SELITYS
A	DIP-kytkimet Irrotettava kanssi
B	On/Off/Charger Only -kytkimen liitin
C	Tietoliikenneportti VE.BUS
D	Lämpötila-anturi
E	Hälytyskontakti
F	Akun - napa
G	Käynnistysakun + napa
H	Kauko-ohjaus
I	Verkkosähkö sisään
J	Verkko lähtö / Invertterin lähtö
K	Akku + napa
L	Maadoitus



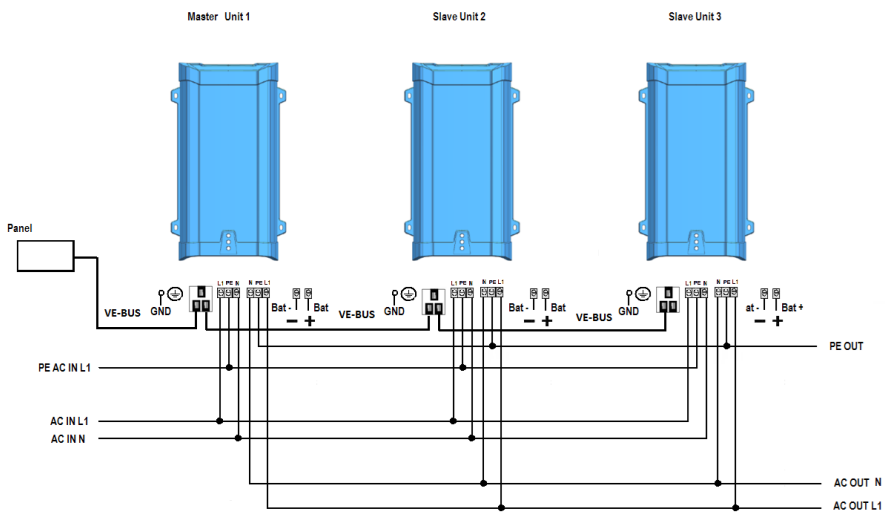
# Liite B: Asennus



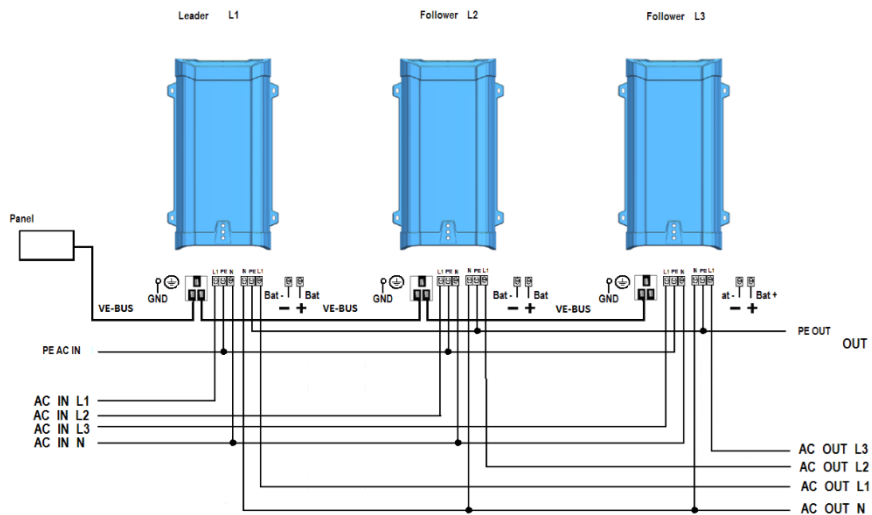
## Liite B: Asennus

	Selitys
D	Tulo
E	Lähtö
F	Maadoitusliitin
G	Turvarele (AC-tulo)
H	Maadoitusrele (suljettu kun takaisinsyöttö G on auki)
I	DC-sulake
J	Kaksisuuntainen invertteri
K	Kotelo tulee maadoittaa pysyvällä liitännällä

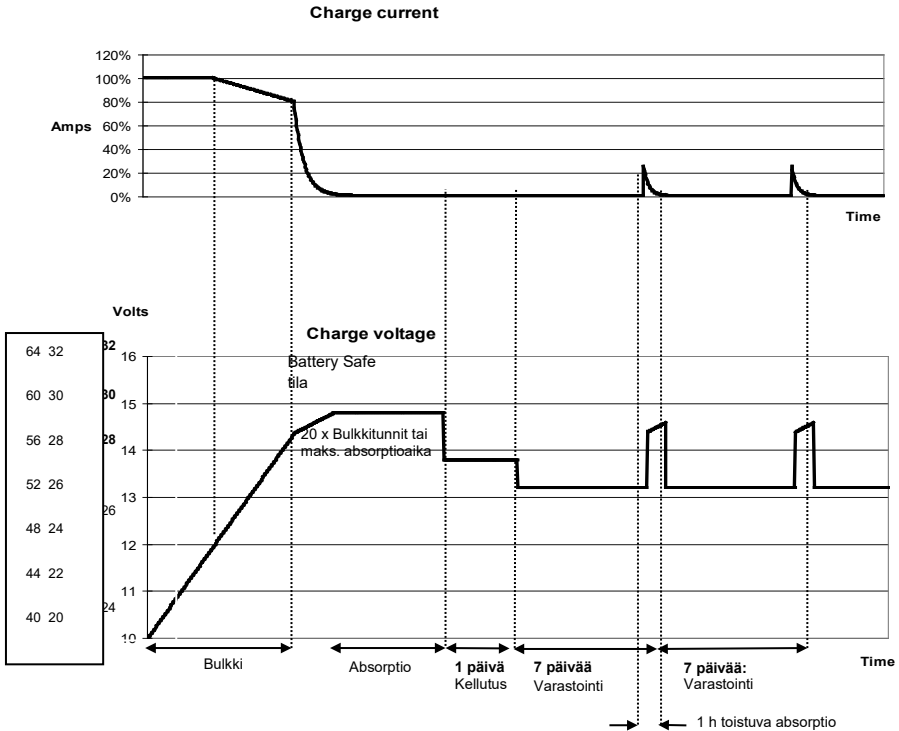
# LIITE C: Rinnanliitännä



# LIITE D: 3-vaiheiliitäntä



# LIITE E: Latausalgorithmi



## 4-vaiheinen latausalgorithmi

**Bulk:** Entered when charger is started. Constant current is applied until the gassing voltage is reached (14.4V resp. 28.8V, temperature compensated).

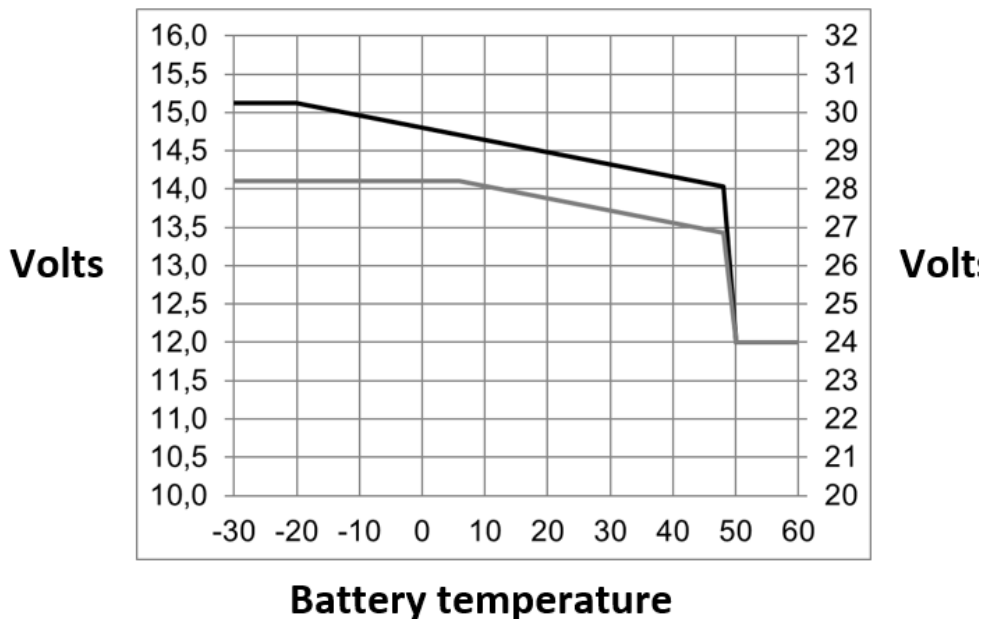
**Battery Safe:** Jos on valittu korkea latausvirta yhdessä korkean absorptiojännitteen kanssa akun nopean lataamisen mahdollistamiseksi, Multi estää akun vaurioitumisen liiallisen kaasunmuodostumisen takia rajoittamalla jännitteen nousua kun kaasununtumisjännitteen taso on saavutettu. **Battery Safe -jako** on osa laskettua absorptioaikaa.

**Absorptio:** Vakiojännitelatausjakso akun lataamiseksi täyteen varaukseen. Absorptioaika = 20x bulkkiaika tai asetettu maksimi absorptioaika, kumpi tahansa saavutetaan ensin.

**Float 0 = Kellutus:** Kellutusjännitteen avulla akku pidetään täyteen ladattuna.

**Storage = Varastointi:** Kun akkua on ladattu kellutusjännitteellä yhden päivän ajan jännitettä pienennetään varastointitasolle (13.2 V jos 12 V:n akku tai 26.4 V jos 24 V:n akku). Tämä minimoi akkunesteen hävikin kun akkua varastoidaan talvikautena. Säädetävän ajan jälkeen (oletusasetus = 7 päivää) laturi siirtyy Repeated Absorption - eli toistuvaan absorptiotilaan säädetynsi ajaksi (oletusasetus = 1 h) akun "virkistämiseksi".

## LIITE F: Lämpötilakompensointi



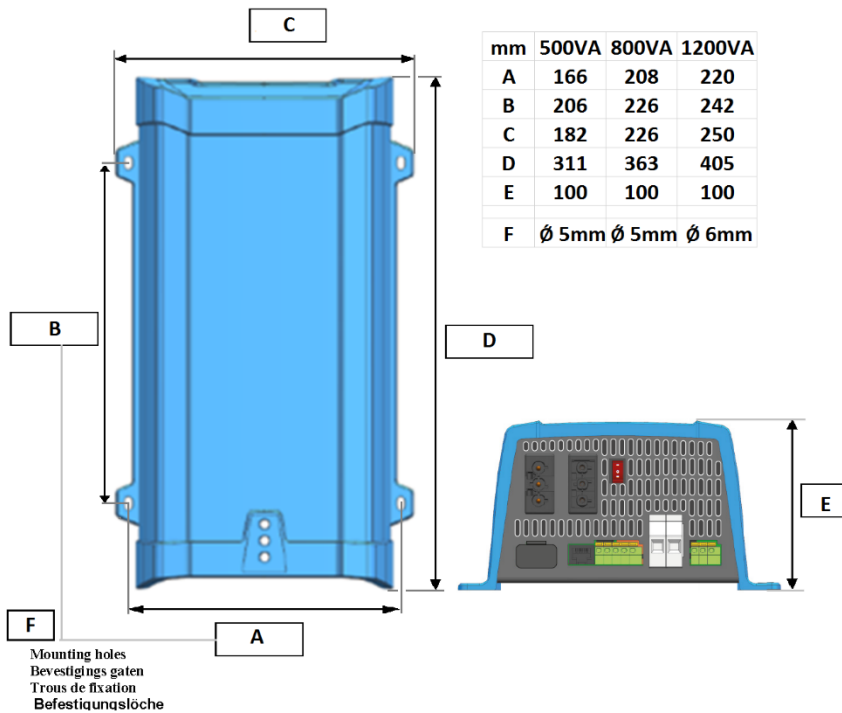
Oletuskellutus- ja absorptiojännitteet @ 25 °C.

Reduced Float - eli vähennetty kellutusjännitevaihe seuraa Kellutusvaihetta ja Raised Absorption -vaihe seuraa Absorption-vaihetta.

Adjust-tilassa lämpötilankompensointi ei ole käytössä.

# LIITE G: Mitat

Dimensions  
Afmetingen  
Dimensions  
Abmessungen



# Victron Energy Blue Power

Jälleenmyyjä:

Sarjanumero:

Versio : 14  
Päivämäärä: : 24. helmikuuta 2021

Victron Energy B.V.  
De Paal 35 | 1351 JG Almere  
PO Box 50016 | 1305 AA Almere | The Netherlands

General phone : +31 (0)36 535 97 00  
E-mail : sales@victronenergy.com

[www.victronenergy.com](http://www.victronenergy.com)