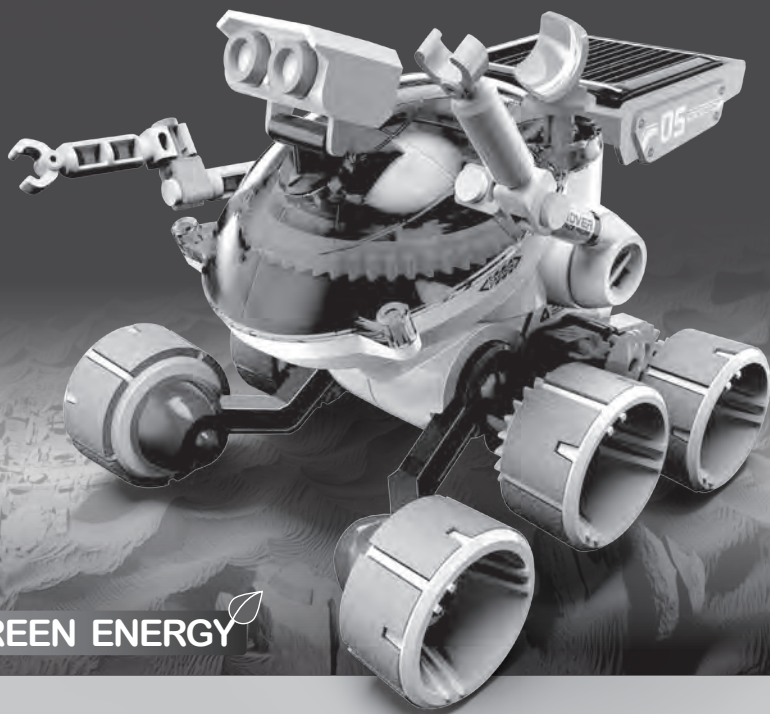




# SOLAR ROVER



GREEN ENERGY 

Assembly & Instruction

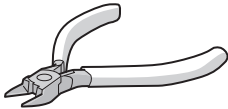
# Manual

# SOLAR ROVER

Tämä on mönkijä, joka on varustettu mekaanisella 6-pyöräisellä jousituksella ja 4-pyörävetojärjestelmällä. Tämä Super Rover valloittaa ja ylittää rajat.

Lisäksi fantastinen planeettavaihteistojen siirtojärjestelmä ja säädettävät robottikädet lisäävät mielenkiintoa ja hauskuutta oppia rakentamaan ja leikkimään.

## Tarvittavat työkalut











Sivuleikkurit

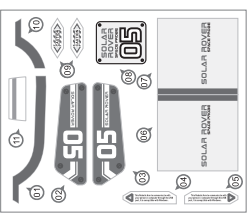
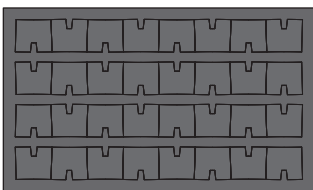
## Mekaanisten osien lista

**!** Tuotessa voi olla teräviä reunoja ja kärkiä.

P1	Aurinkopaneeli ja moottori	QTY
	 <p><b>!</b> Älä kytke johtoja pistorasiaan!</p>	1

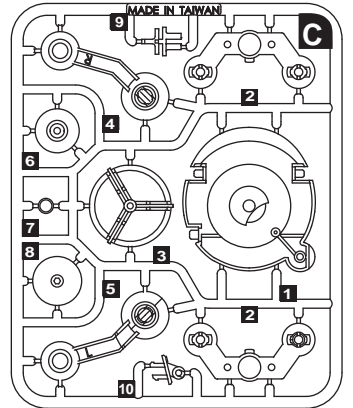
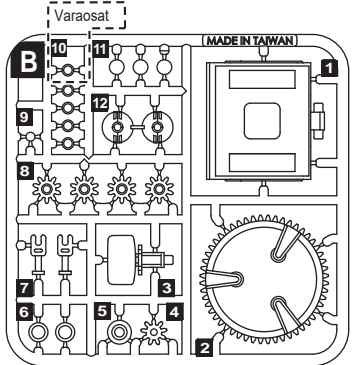
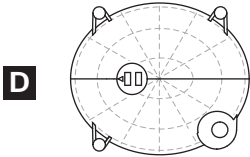
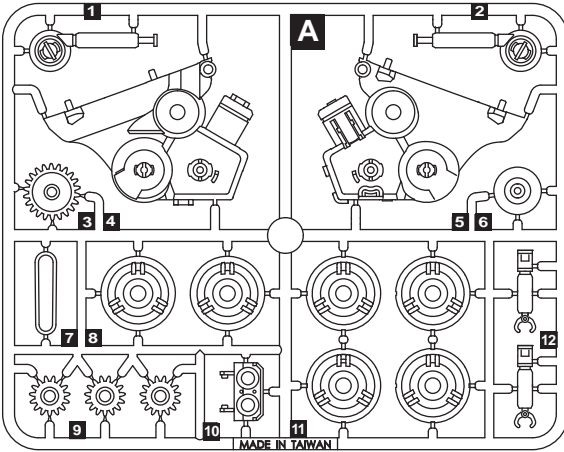
P2	Ratas(keltainen)	P3	Ratas(oranssi)	P4	Ratas(punainen)	P5	Sieni
							
	QTY		QTY		QTY		QTY
	1		4		1		2

P6	Akseli	P7	Pyöreä akseli (lyhyt)	P8	Pyöreä akseli (keskipitkä)	P9	Pyöreä akseli (pitkä)
							
	QTY		QTY		QTY		QTY
	1		1 (2x16mm)		2 (2x23mm)		1 (2x26mm)

P10	Tarrat	P11	Sienet
			
	QTY		QTY
	1		1

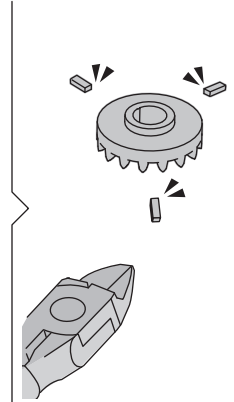
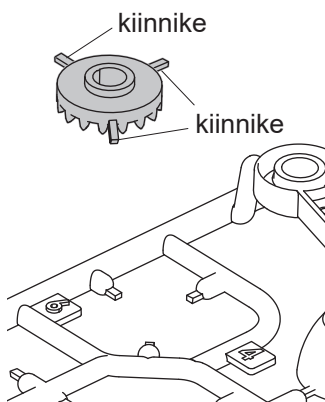
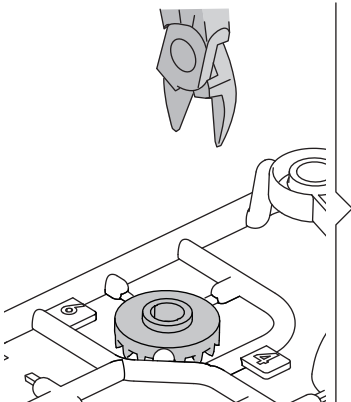
# Muoviosat

**!** Irroita muoviosat ohjeen mukaisessa järjestyksessä. Älä irroita etukäteen.



## Vihjeet

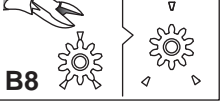
Leikkaa kiinnikkeet ennen asennusta.



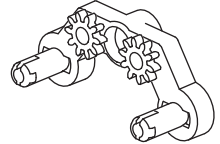
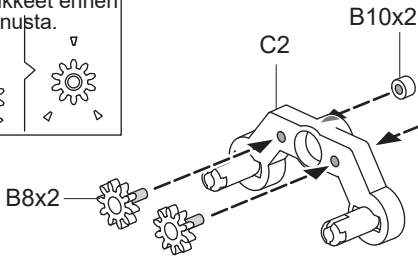
# Mekaaninen asennus

1

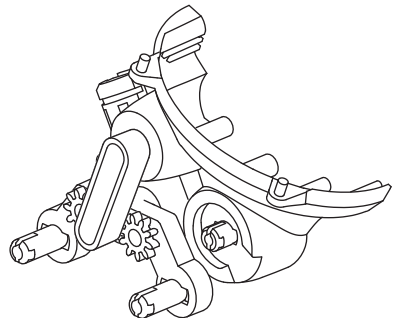
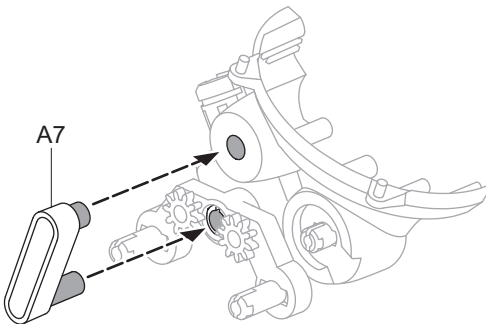
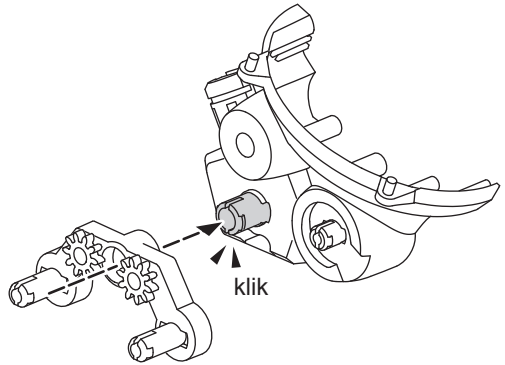
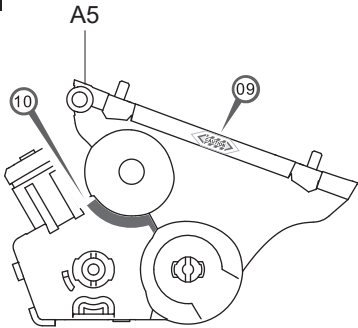
**!** Leikkaa B8 kiinnikkeet ennen asennusta.



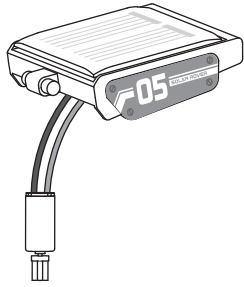
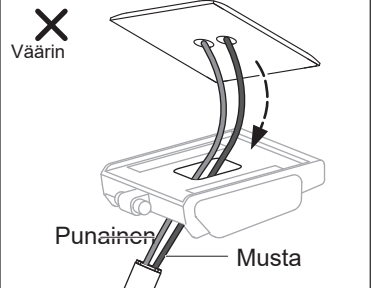
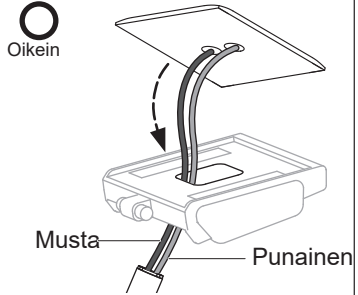
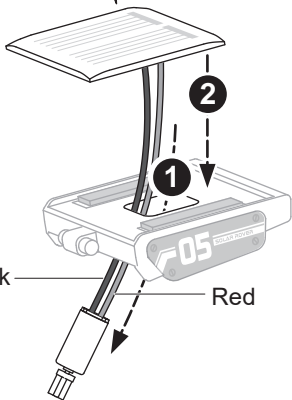
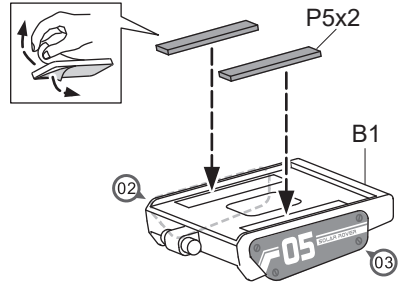
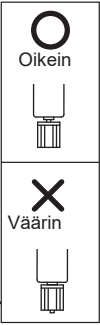
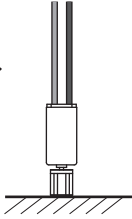
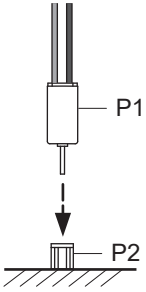
**!** Leikkaa B10 kiinnikkeet ennen asennusta!



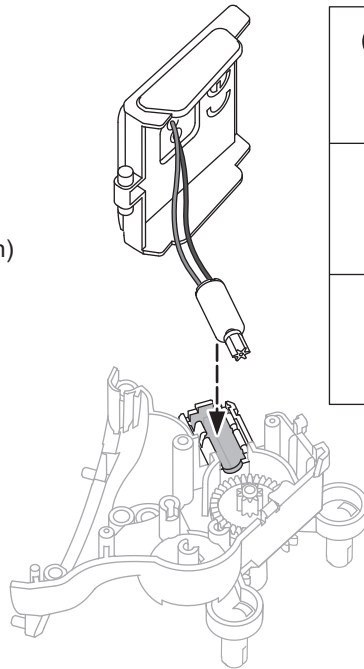
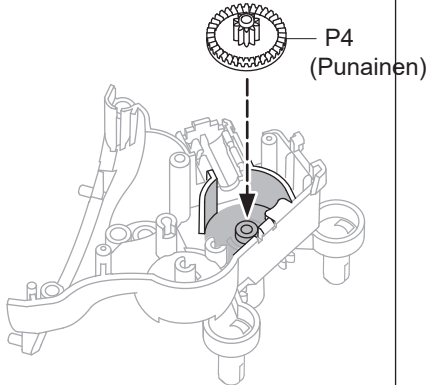
2



3



4



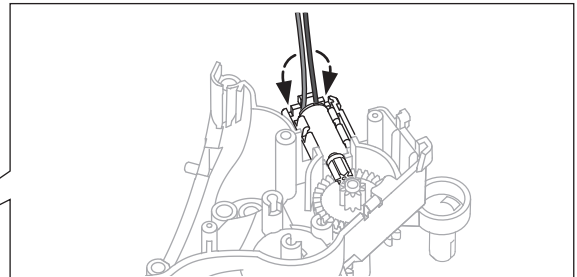
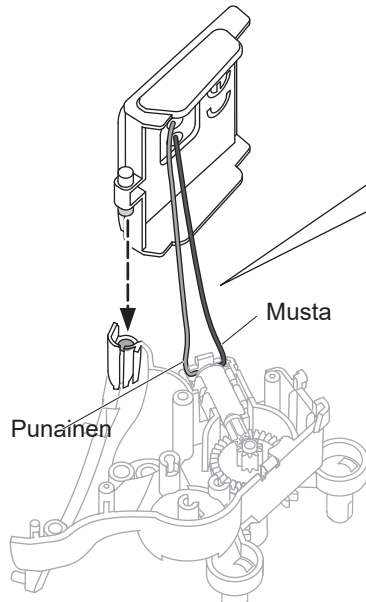
○ Oikein



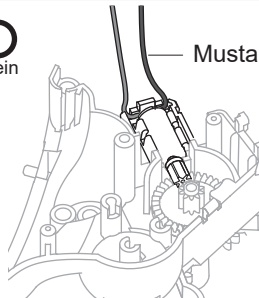
✗ Väärin



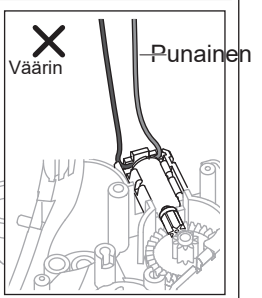
✗ Väärin



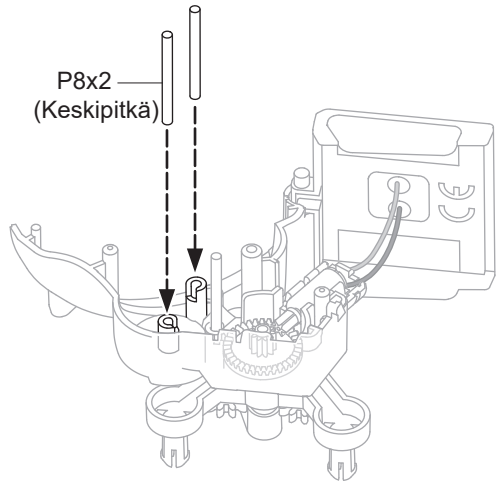
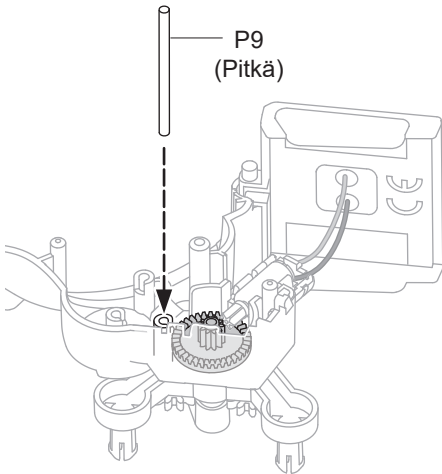
○ Oikein



✗ Väärin



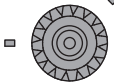
5



**!** Leikkaa C6 kiinnikkeet ennen asennusta.



C6



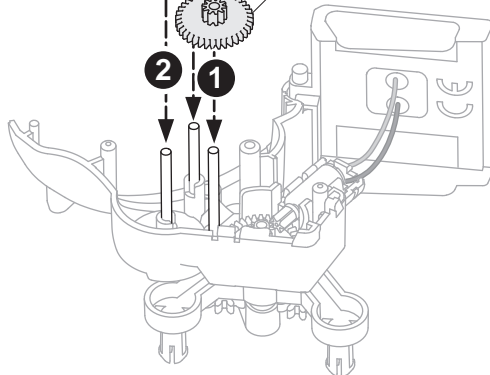
3



2



1



C6

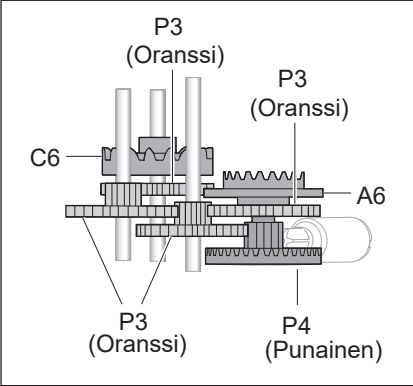
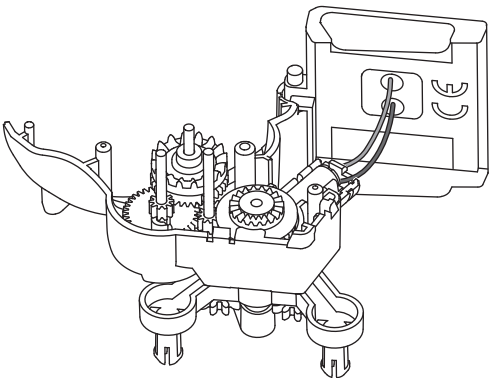
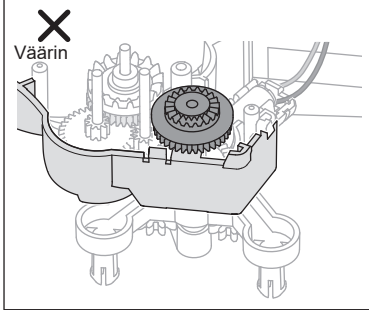
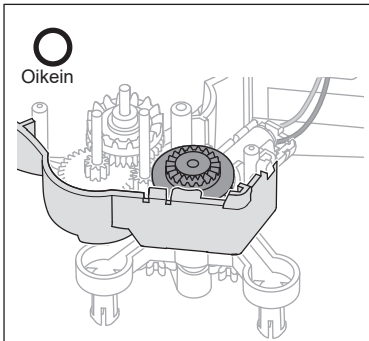
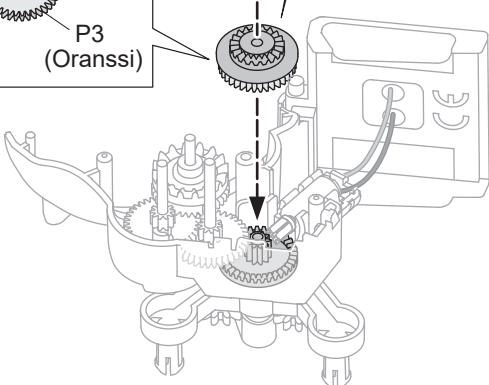
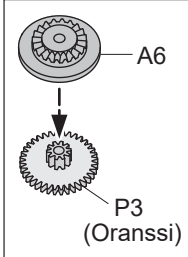
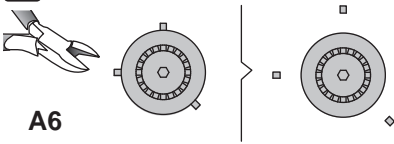


P3

(Oranssi)

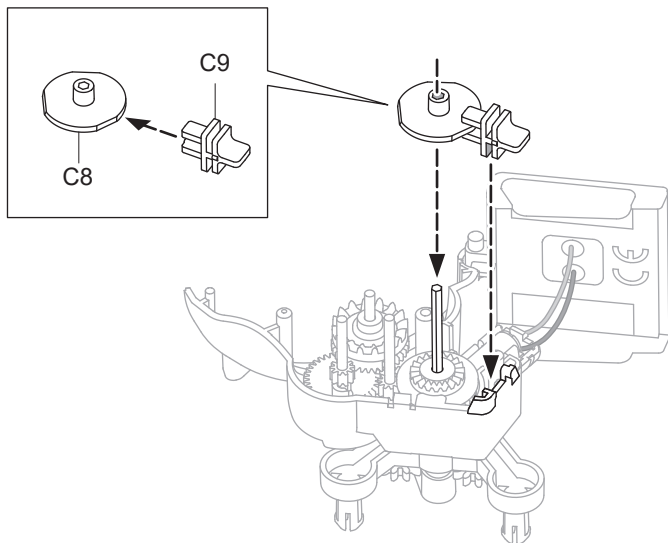
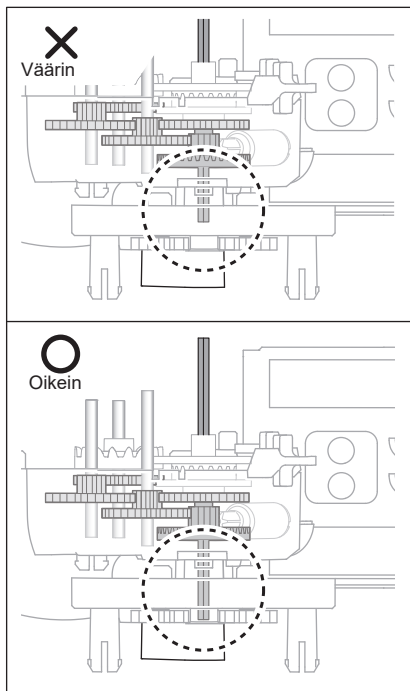
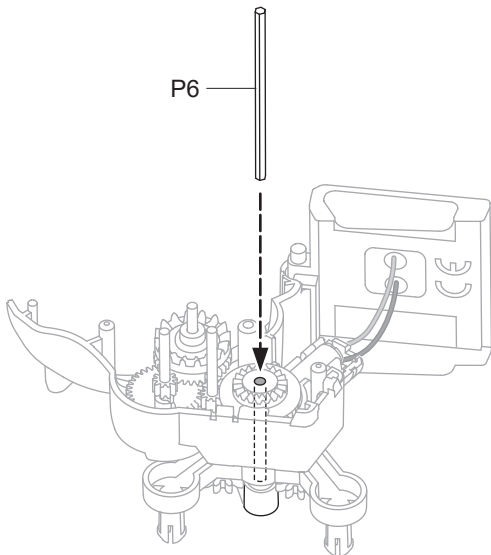
6

! Leikkaa A6 kiinnikkeet ennen asennusta.



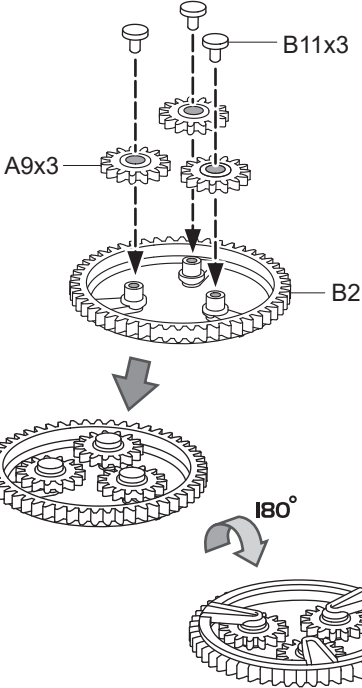


7

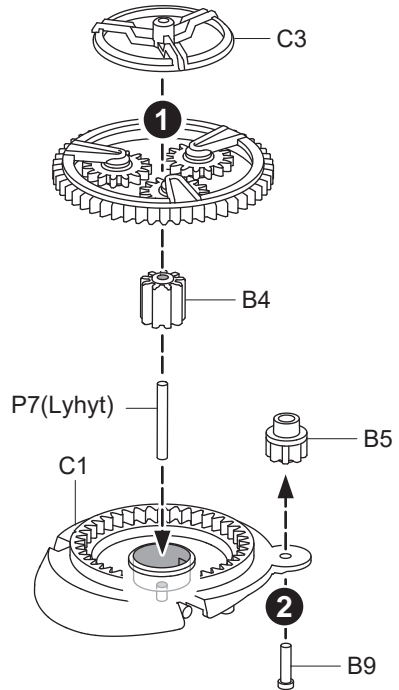


**8**

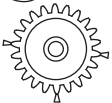
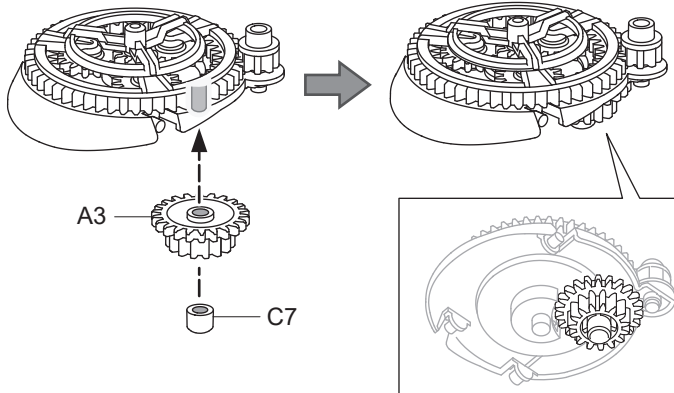
Leikkaa A9 kiinnikkeet ennen asennusta.

**A9**

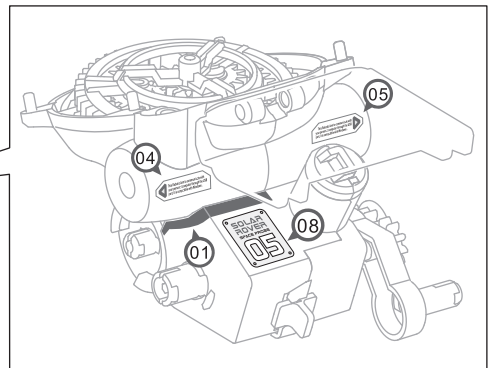
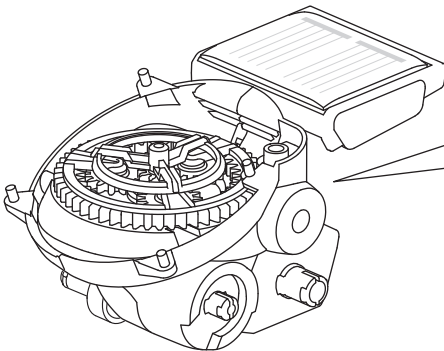
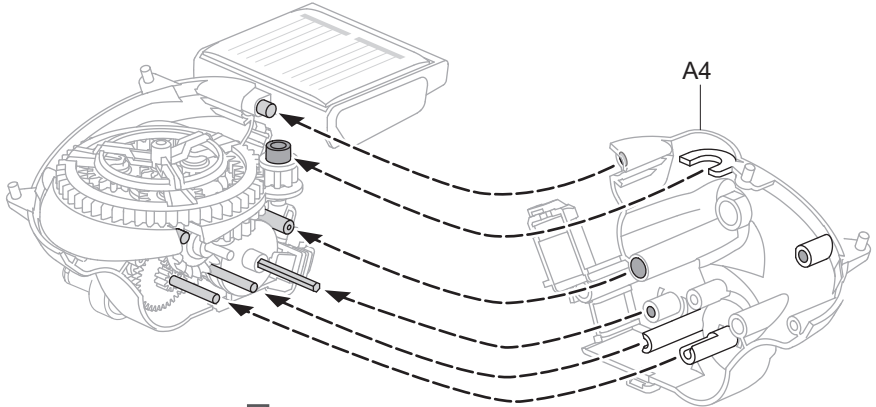
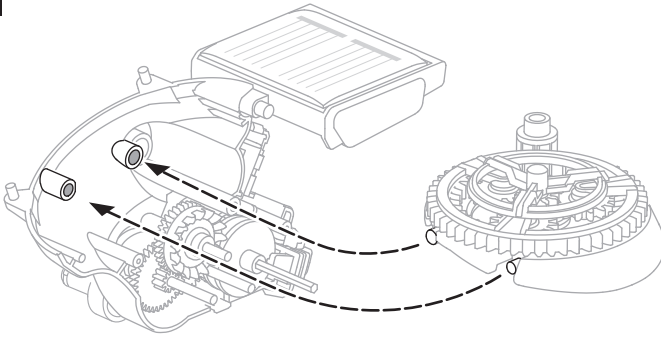
Leikkaa B4 kiinnikkeet ennen asennusta.

**B4**

Leikkaa A3 kiinnikkeet ennen asennusta.

**A3**

9

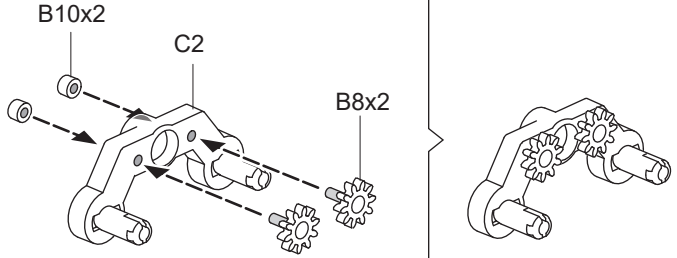


10

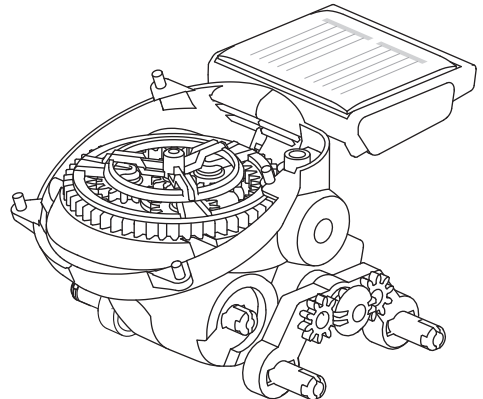
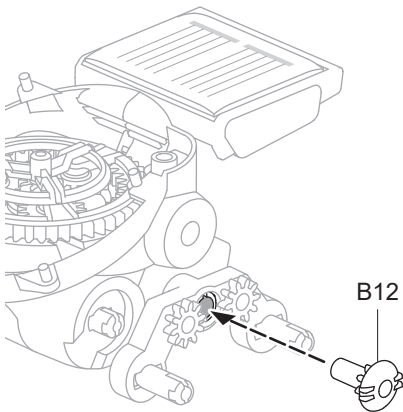
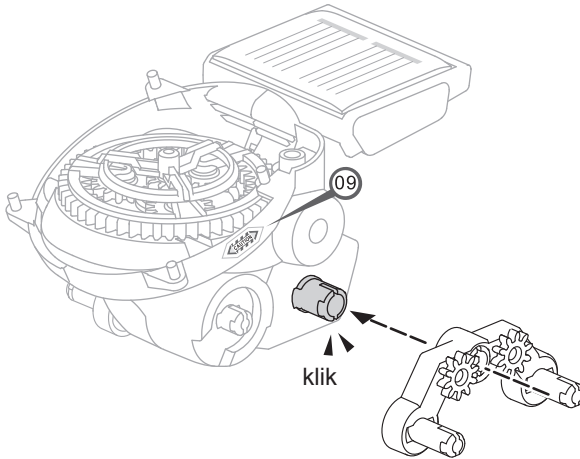
**!** Leikkaa B8 kiinnikkeet ennen asennusta.

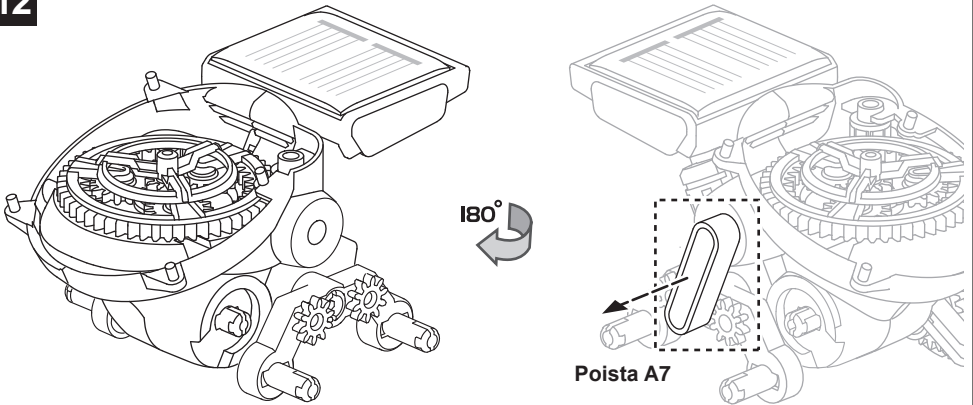


B8

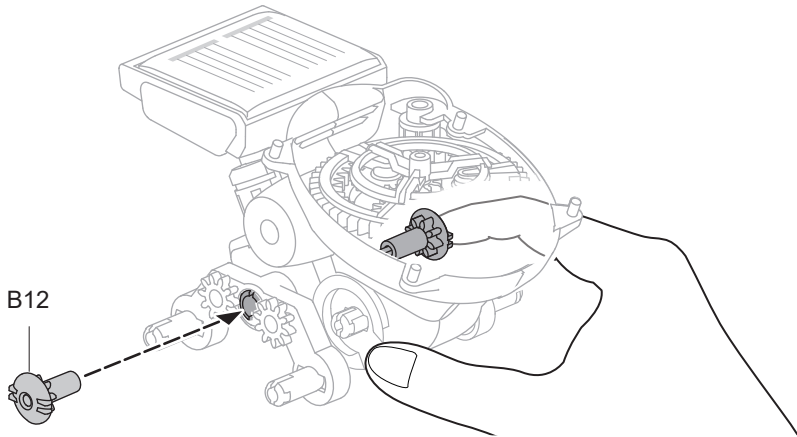


11



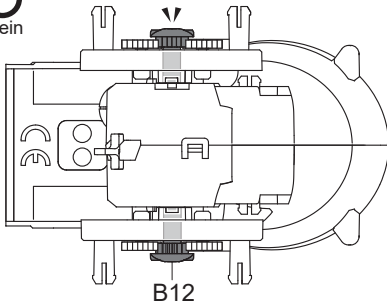
**12****13**

Pidä sormella kiinni B12 toiselta puolelta, se helpottaa B12 sulavaa asentamista.

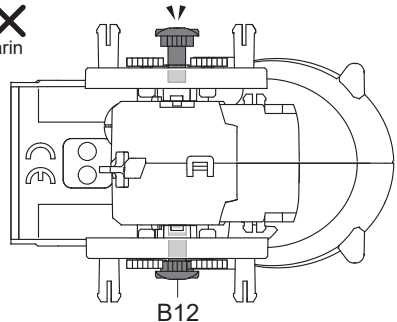


Kuva pohjasta

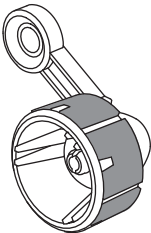
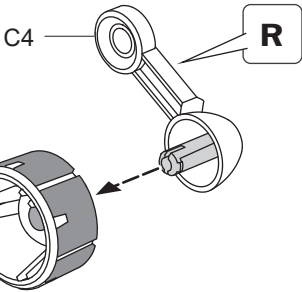
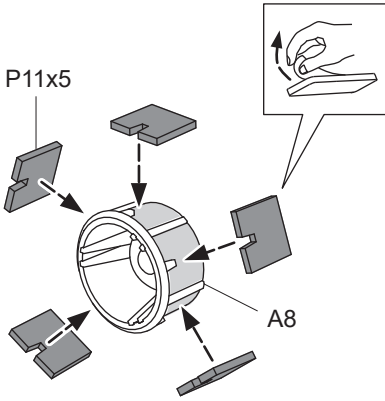
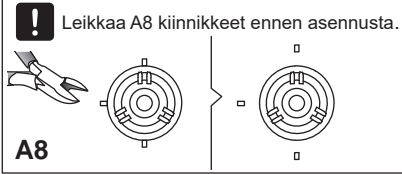
○  
Oikein



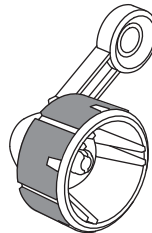
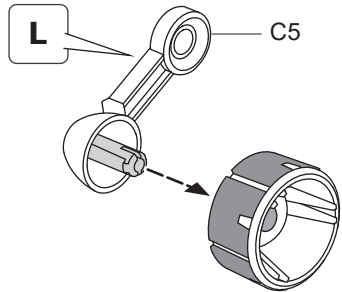
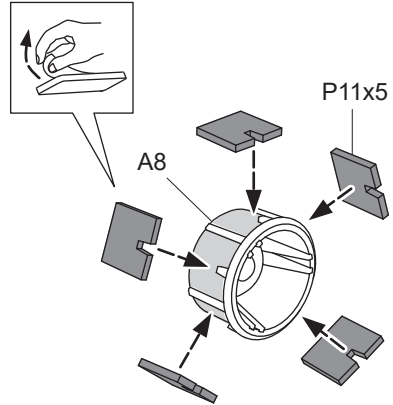
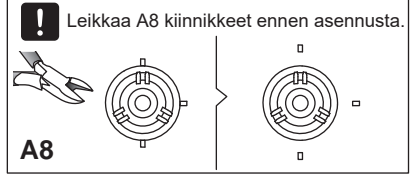
✗  
Väärin

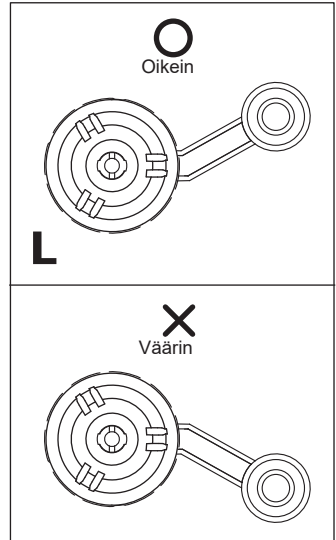
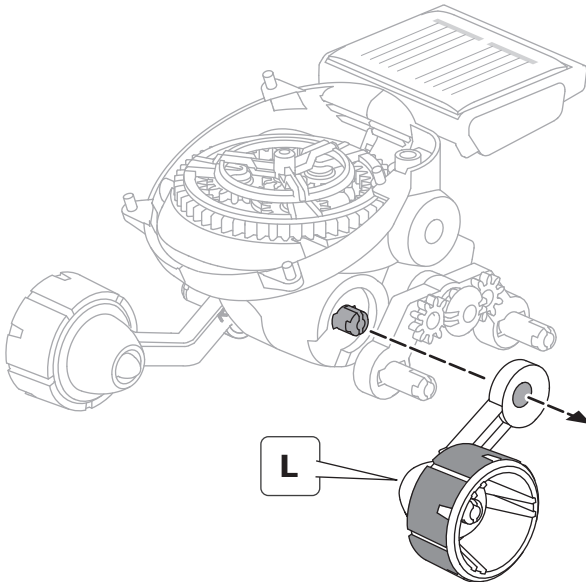
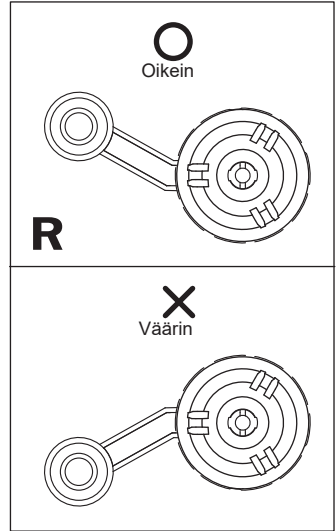
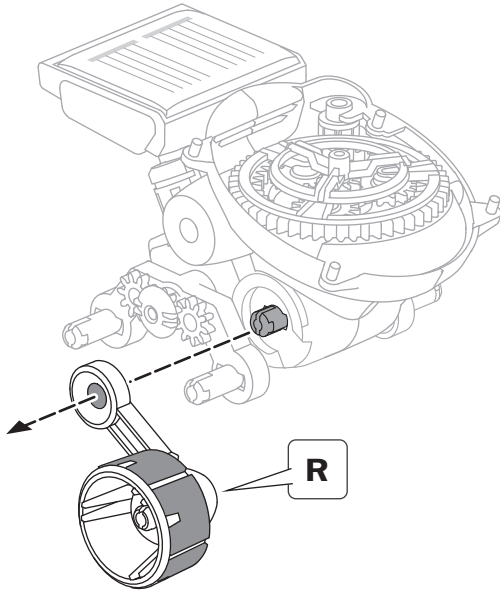


14



15

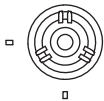




17

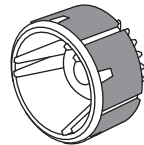
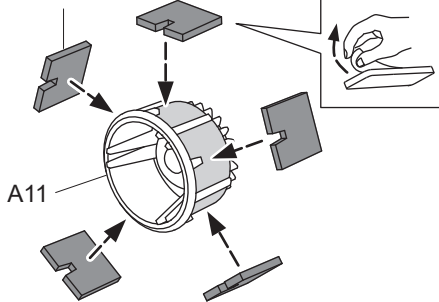


Leikkaa A11 kiinnikkeet ennen asennusta.

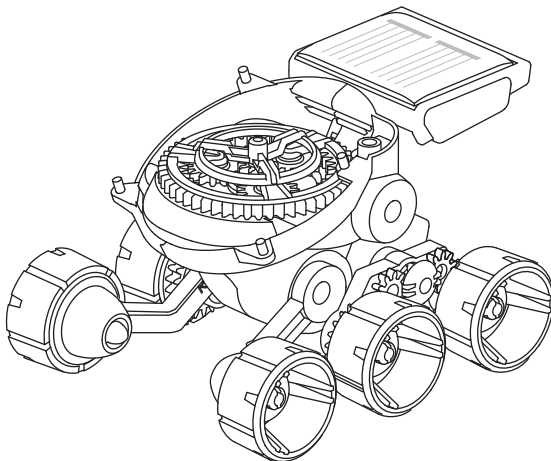
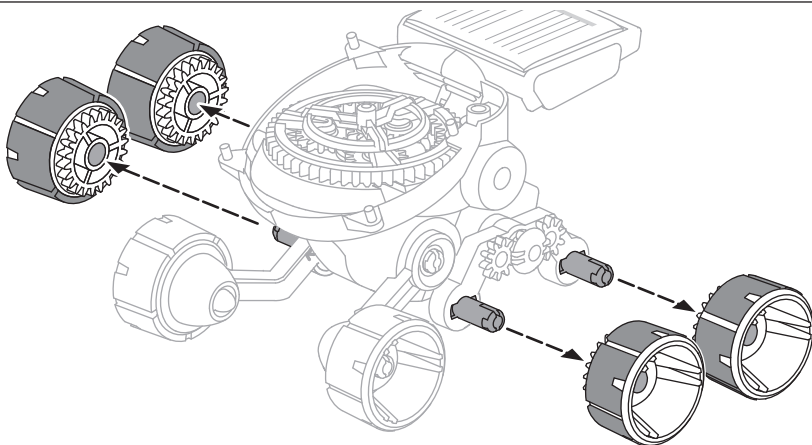


A11

P11x5



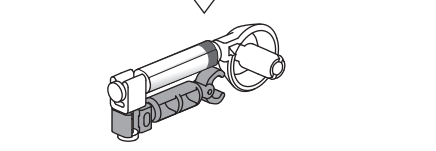
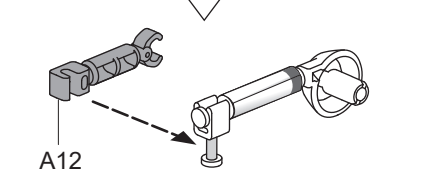
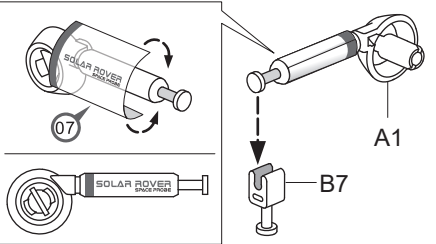
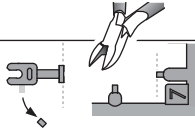
×4





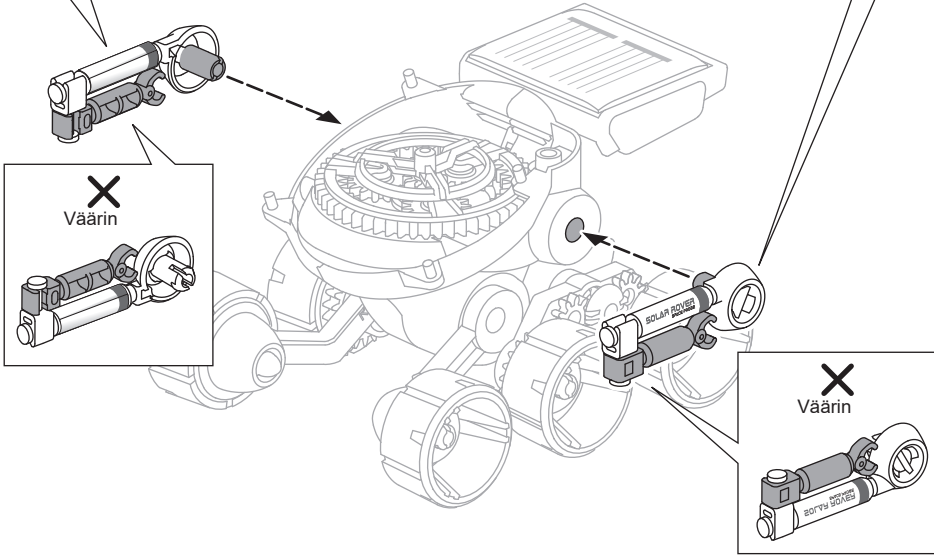
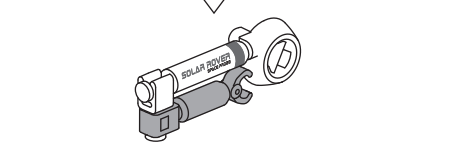
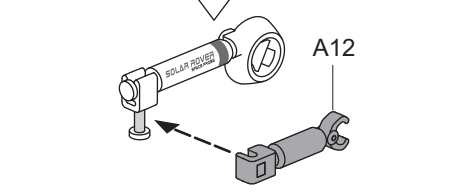
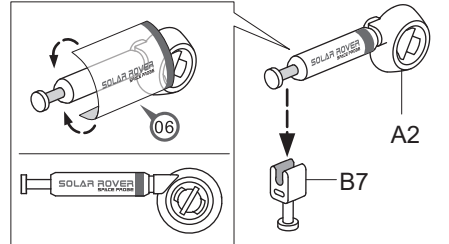
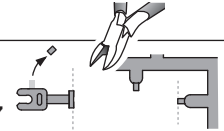
**!** Leikkaa kiinnikkeet ennen asennusta.

B7



**!** Leikkaa kiinnikkeet ennen asennusta.

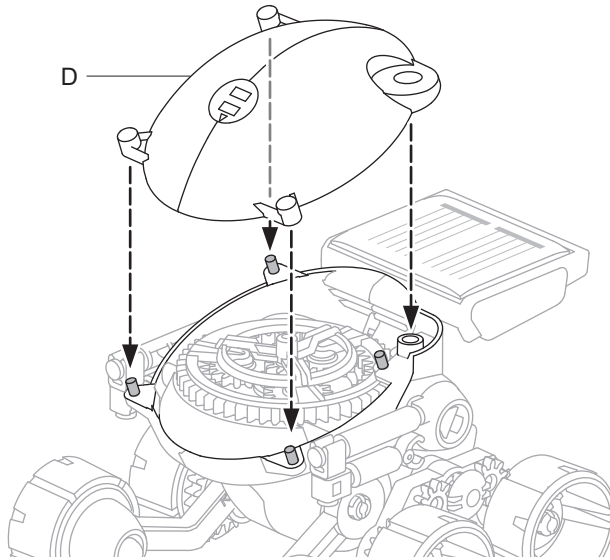
B7



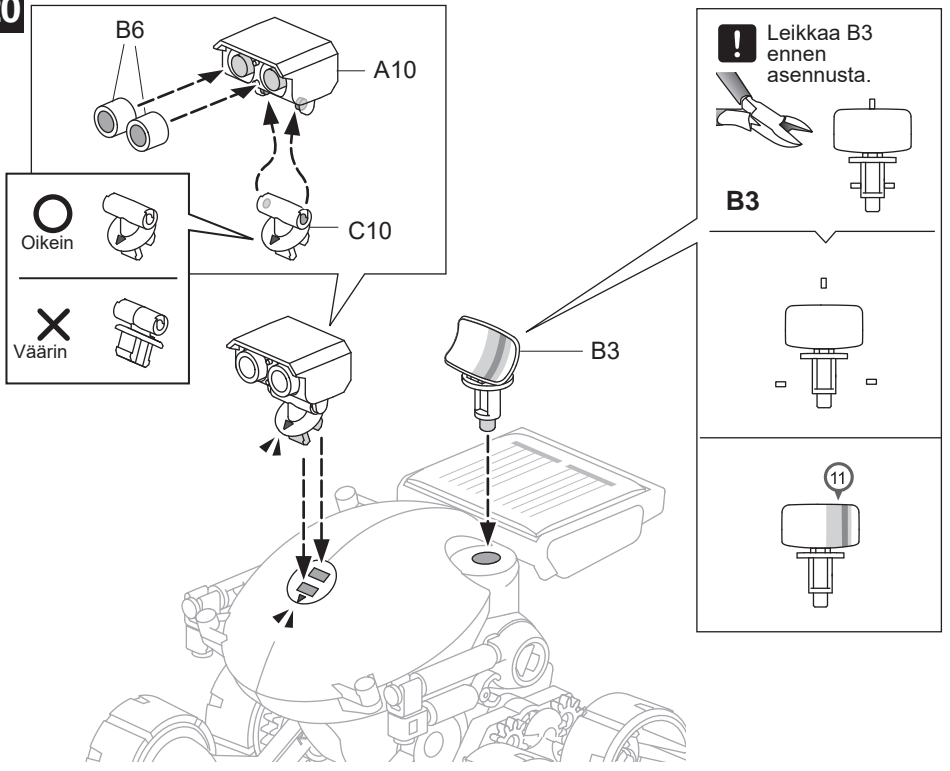
**X**  
Väärin

**X**  
Väärin

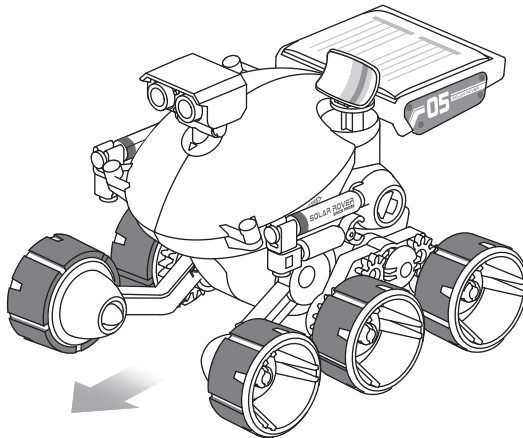
19



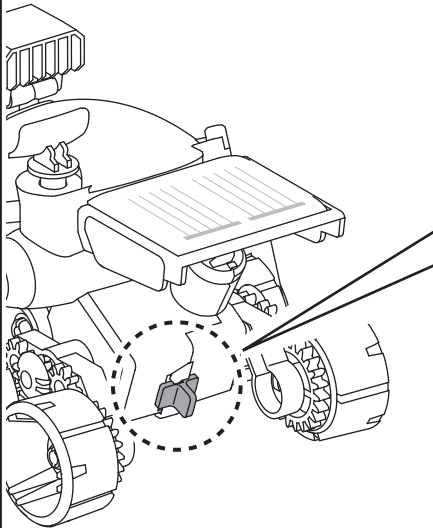
20



## 21 Ajaminen



### Kuinka se toimii



Mode  
1

#### AUTOMAATTINEN

Suorassa auringonvalossa mönkijä ja planeettarattaisto alkavat toimimaan automaattisesti.



Kytkin oikealla

Mode  
2

#### KÄSIKÄYTTÖ

USuorassa auringonvalossa vaihteiston planeettarattaisto pyörii.

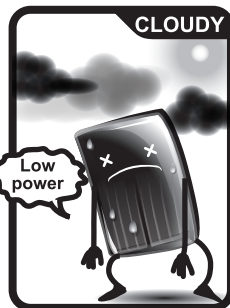
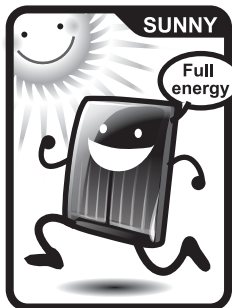


Kytkin vasemmalla

### TroubleShooting

Mikäli mönkijä ei kulje tasaisesti, tarkasta että rattaisiin ei ole jäänyt kiinnikkeitä.

It's time to have some FUN !



1. Paras suorituskyky saavutetaan suorassa auringonvalossa ulkona.
2. Sisäkäytössä voidaan käyttää valolähteenä 50w halogeenilamppua. Mönkijä ei kulje pilvisinä päivinä, varjossa, epäsuorassa valossa eikä loistelampun valolla.

# SOLAR ROVER



CE

**WARNING :**  
CHOKING HAZARD  
Small parts  
Not for children under  
3 years

